



# LUDMANN

- FERRURES
- BESCHLÄGE
- FITTINGS

- SOMMAIRE
- INHALT
- INDEX

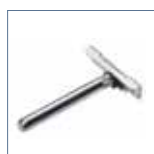
## PAGES



4 &gt; 7



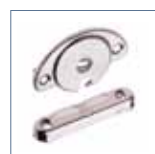
32 &gt; 34



8 &gt; 10



35



11 &gt; 17



36



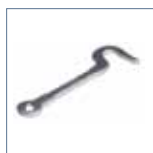
18 &gt; 21



37



22 &gt; 23



38 &gt; 39



24 &gt; 29



40



30 &gt; 32



41

PAGES



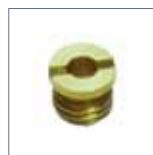
42 > 43



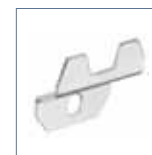
61



43 > 48



62 > 63



49 > 51



64



52 > 55



65 > 66



56 > 57



58 > 59




60

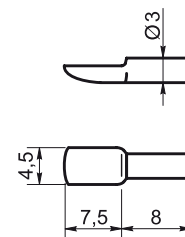



Environmental Award

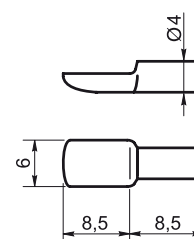
- SUPPORTS DE TABLETTE
- BODENTRÄGER
- SHELF SUPPORTS




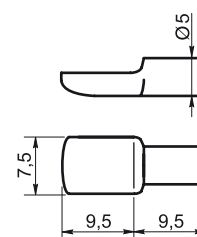
ref	kg/1000		L	N
12430L5000	0,8	5000	•	
12430N5000	0,8	5000		•




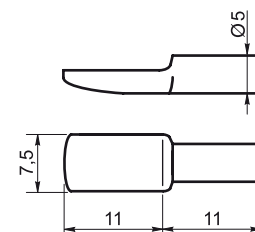
ref	kg/1000		L	N
12440L3000	1,6	3000	•	
12440N3000	1,6	3000		•




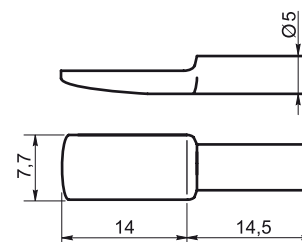
ref	kg/1000		L	N
12450L2000	2,5	2000	•	
12450N2000	2,5	2000		•




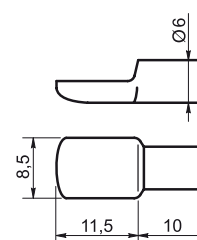
ref	kg/1000		L	N
11950L2000	3,1	2000	•	
11950N2000	3,1	2000		•



ref	kg/1000		L	N
12050L1000	3,3	1000	•	
12050N1000	3,3	1000		•



ref	kg/1000		L	N
12460L1000	4,3	1000	•	
12460N1000	4,3	1000		•




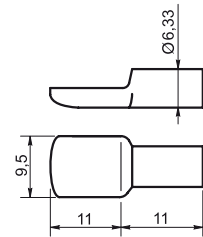
L : laitoné, vermessingt, brass plated. N : nickelé, vernickelt, nickel plated




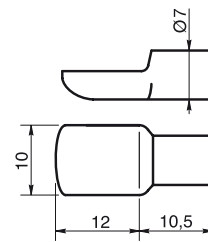
# SUPPORTS DE TABLETTE • BODENTRÄGER • SHELF SUPPORTS •




ref	kg/1000		L	N
<b>12463L1000</b>	5	1000	•	
<b>12463N1000</b>	5	1000		•

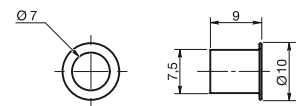



ref	kg/1000		L	N
<b>12470L1000</b>	5,7	1000	•	
<b>12470N1000</b>	5,7	1000		•

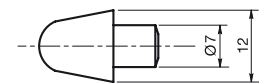
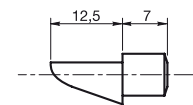



ref	kg/1000		L	N
<b>125L5000</b>	0,5	5000	•	
<b>125N5000</b>	0,5	5000		•

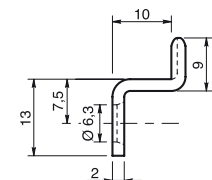
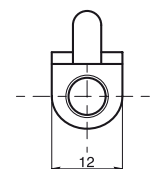
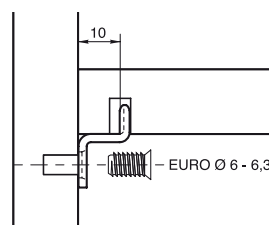
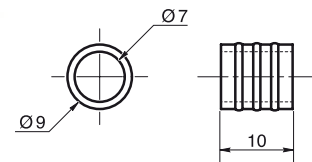
Pour perçage de 7,5, für 7,5 Bohrung, for hole Ø 7,5




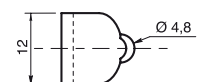
ref	kg/1000		BL	BR
<b>210BL5000</b>	0,8	5000	•	
<b>210BR5000</b>	0,8	5000		•



ref	kg/1000		BL	BR
<b>211BL1000</b>	0,2	1000	•	
<b>211BR1000</b>	0,2	1000		•




ref	kg/1000		L	N
<b>12110L1000</b>	3,2	1000	•	
<b>12110N1000</b>	3,2	1000		•

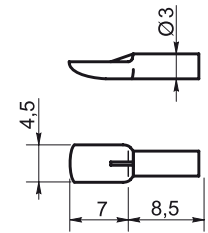



**L** : laitoné, vermessingt, brass plated. **N** : nickelé, vernickelt, nickel plated. **BL** : blanc, weiß, white. **BR** : brun, braun, brown.

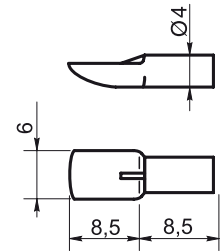
- SUPPORTS DE TABLETTE
- BODENTRÄGER
- SHELF SUPPORTS




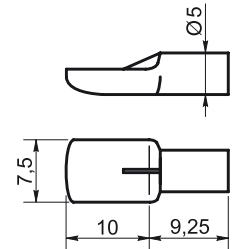
ref	kg/1000		L	N
12330L5000	0,8	5000	•	
12330N5000	0,8	5000		•



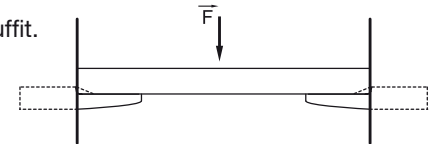
ref	kg/1000		L	N
12340L3000	1,6	3000	•	
12340N3000	1,6	3000		•




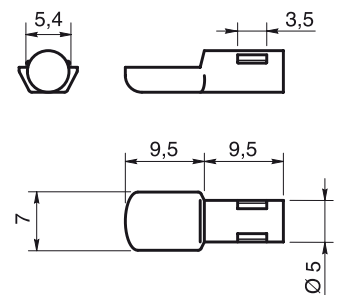
ref	kg/1000		L	N
12350L2000	2,6	2000	•	
12350N2000	2,6	2000		•



Pour immobiliser la tablette, une légère frappe suffit.  
Mit einem Schlag, sitzt der Fachboden fest.  
To prevent movement of the shelf, hit gently




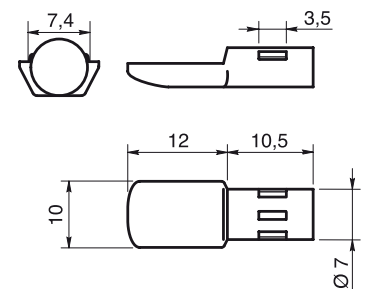
ref	kg/1000		L	N
12250L2000	2,5	2000	•	
12250N2000	2,5	2000		•



Imperdable  
Unverlierbar  
Unloseable



ref	kg/1000		L	N
12270L1000	5,7	1000	•	
12270N1000	5,7	1000		•

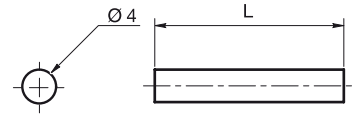


L : laitoné, vermessingt, brass plated. N : nickelé, vernickelt, nickel plated

# SUPPORTS DE TABLETTE - SUPPORTS TABLETTE VERRE • BODENTRÄGER - GLASBODENTRÄGER • SHELF SUPPORTS - SHELF SUPPORTS FOR GLASS •



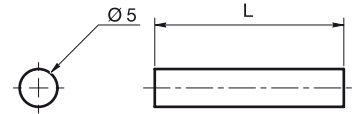
ref	L(mm)	kg/1000		L	N
162 Ø4.20L1000	20	2	1000	•	
162 Ø4.20N1000	20	2	1000		•
162 Ø4.26L1000	26	2,6	1000	•	
162 Ø4.26N1000	26	2,6	1000		•
162 Ø4.36L1000	36	3,6	1000	•	
162 Ø4.36N1000	36	3,6	1000		•
162 Ø4.XL*	X	-	-	•	
162 Ø4.XN*	X	-	-		•



\*Par commande mini de 5000 pièces,  
\*Mindestmenge 5000 Stück,  
\*Quantity minimum 5000 pieces.



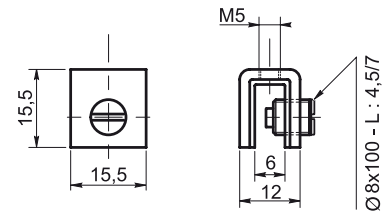
ref	L(mm)	kg/1000		L	N
162 Ø5.25L1000	25	3,8	1000	•	
162 Ø5.25N1000	25	3,8	1000		•
162 Ø5.30L1000	30	4,5	1000	•	
162 Ø5.30N1000	30	4,5	1000		•
162 Ø5.40L1000	40	6,0	1000	•	
162 Ø5.40N1000	40	6,0	1000		•
162 Ø5.45L1000	45	6,6	1000	•	
162 Ø5.45N1000	45	6,6	1000		•
162 Ø5.XL*	X	-	-	•	
162 Ø5.XN*	X	-	-		•



\*Par commande mini de 5000 pièces,  
\*Mindestmenge 5000 Stück,  
\*Quantity minimum 5000 pieces.



ref	kg/1000		C	EPGR	L	N
141.1C500	8,3	500	•			
141.1EPGR500	8,4	500		•		
141.1L500	8,2	500			•	
141.1N500	8,2	500				•
141.2C500	9,6	500	•			
141.2EPGR500	9,7	500		•		
141.2L500	9,5	500			•	
141.2N500	9,5	500				•
141.3C500	9,1	500	•			
141.3EPGR500	9,2	500		•		
141.3L500	9,0	500			•	
141.3N500	9,0	500				•



Pour verre de 3 à 6 mm  
Für Glas von 3 bis 6 mm  
For glass from 3 to 6 mm

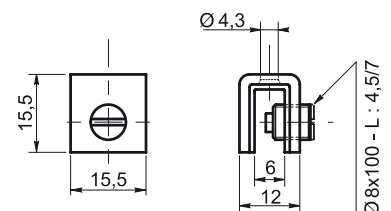
1: vis en polyamide, 1: polyamidschraube, 1: polyamid screw.

2: vis acier avec embout néoprène longueur 7 mm, 2: Schraube aus Stahl mit Neopren Pastille Länge 7 mm, 2: Steel screw with neopren tablet length 7 mm.

3: vis acier avec embout néoprène longueur 4,5 mm, 3: Schraube aus Stahl mit Neopren Pastille Länge 4,5 mm, 3: Steel screw with neopren tablet length 4,5 mm.



ref	kg/1000		C	EPGR	L	N
142.1C500	8,3	500	•			
142.1EPGR500	8,4	500		•		
142.1L500	8,2	500			•	
142.1N500	8,2	500				•
142.2C500	9,6	500	•			
142.2EPGR500	9,7	500		•		
142.2L500	9,5	500			•	
142.2N500	9,5	500				•
142.3C500	9,1	500	•			
142.3EPGR500	9,2	500		•		
142.3L500	9,0	500			•	
142.3N500	9,0	500				•



Pour verre de 3 à 6 mm  
Für Glas von 3 bis 6 mm  
For glass from 3 to 6 mm

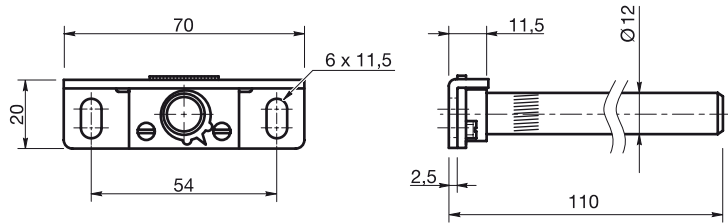
1: vis en polyamide, 1: polyamidschraube, 1: polyamid screw.

2: vis acier avec embout néoprène longueur 7 mm, 2: Schraube aus Stahl mit Neopren Pastille Länge 7 mm, 2: Steel screw with neopren tablet length 7 mm.

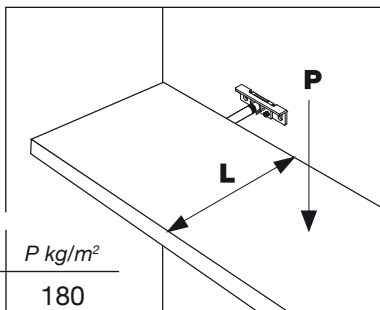
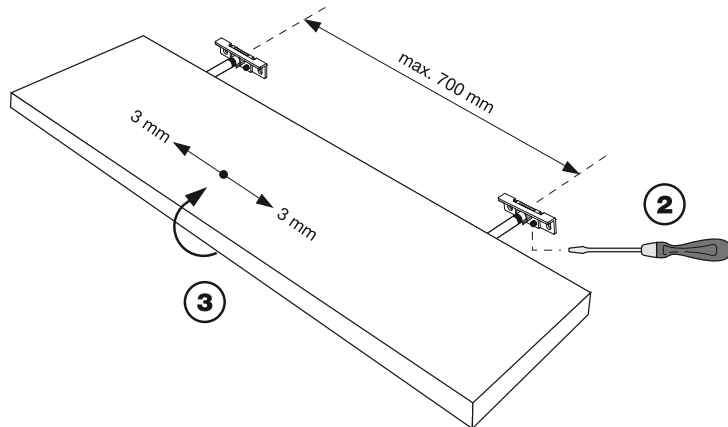
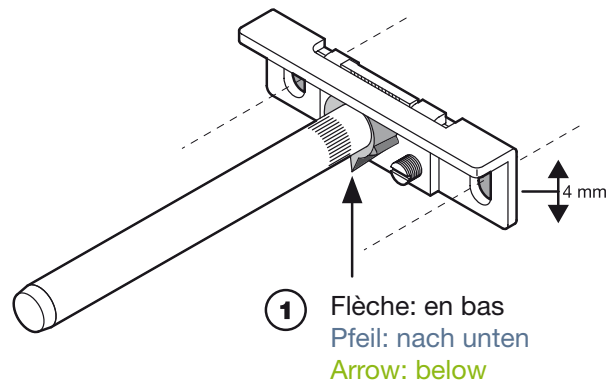
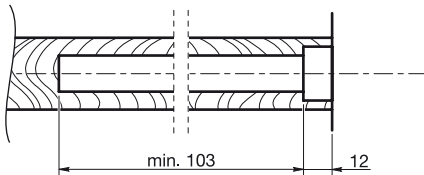
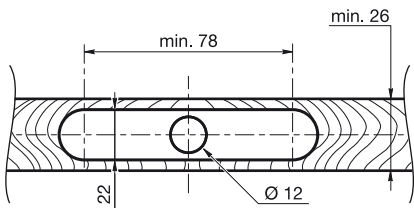
3: vis acier avec embout néoprène longueur 4,5 mm, 3: Schraube aus Stahl mit Neopren Pastille Länge 4,5 mm, 3: Steel screw with neopren tablet length 4,5 mm.

**L** : laitoné, vermessingt, brass plated. **N** : nickelé, vernickelt, nickel plated. **C** : chromé, verchromt, chrome plated. **EPGR** : Epoxy gris (RAL 9006), Epoxy grau (RAL 9006), Epoxy grey (RAL 9006).

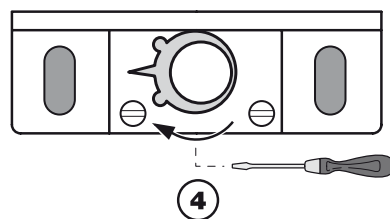
- CONSOLES
- TABLARTRÄGER
- CONCEALED SHELF SUPPORTS



ref	kg/1000		Z
34602Z50	135	50	•

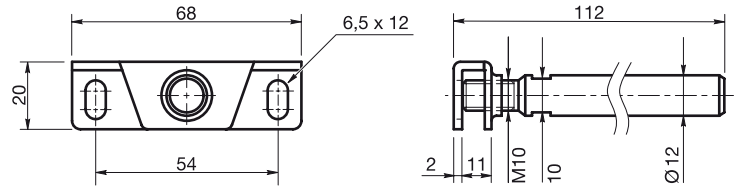


L mm	P kg/m <sup>2</sup>
175	180
200	160
250	100
300	50



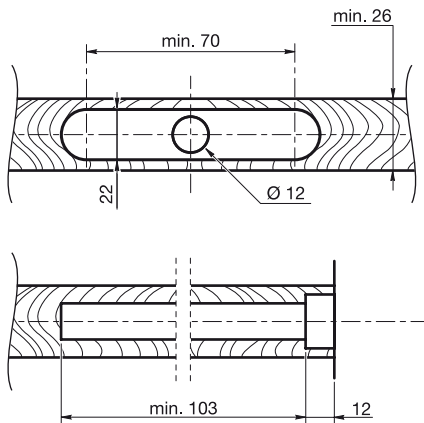
Z : zingué, verzinkt, zinc plated.

# CONSOLES • TABLARTRÄGER • CONCEALED SHELF SUPPORTS •

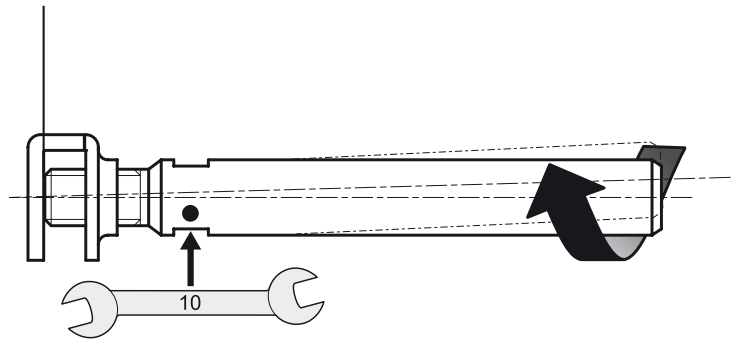


ref	kg/1000		Z
34801Z50*	124	50	•
34802Z50	124	50	•

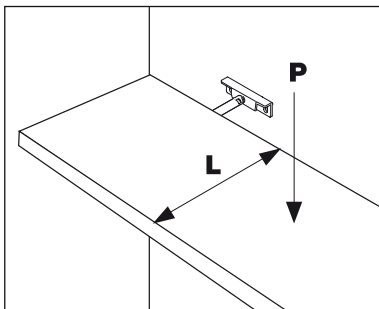
\*Livré non monté, getrennt verpackt, unassembled



Visser contre  
Schraube muß anstehen  
Screw must be in contact



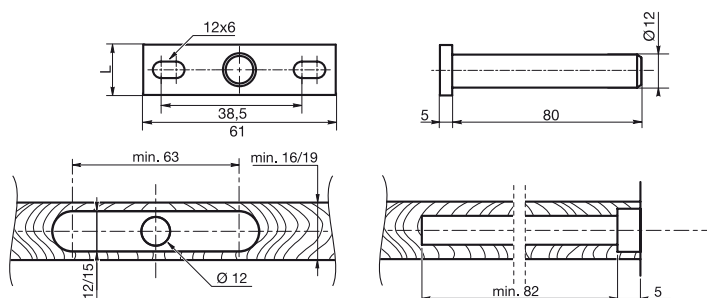
Entraxe maxi entre consoles: 700 mm  
Abstand der Tablarträger max.: 700 mm  
Max. distance between shelf supports: 700 mm




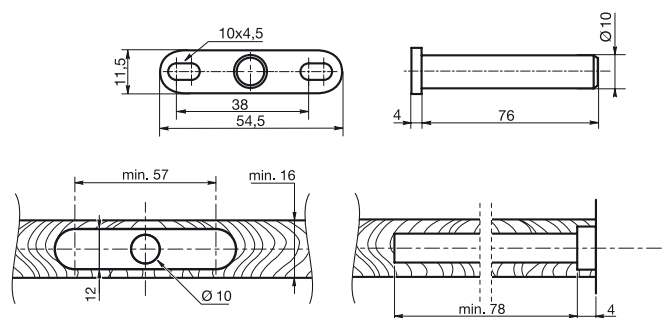
L mm	P kg/m <sup>2</sup>
200	200
250	140
300	80


Z : zingué, verzinkt, zinc plated.

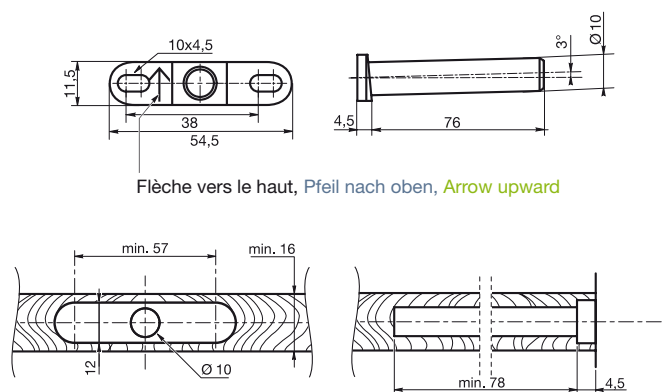
- CONSOLES
- TABLARTRÄGER
- CONCEALED SHELF SUPPORTS




ref	L(mm)	kg/1000		Z
<b>446Z150</b>	12	91	150	•
<b>447Z150</b>	15	98	150	•



ref	kg/1000		Z
<b>448Z200</b>	61,7	250	•



Flèche vers le haut, Pfeil nach oben, Arrow upward

ref	kg/1000		Z
<b>449Z200</b>	61,7	250	•

**Z** : zingué, verzinkt, zinc plated.

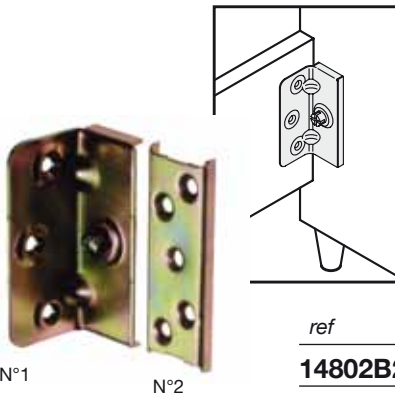
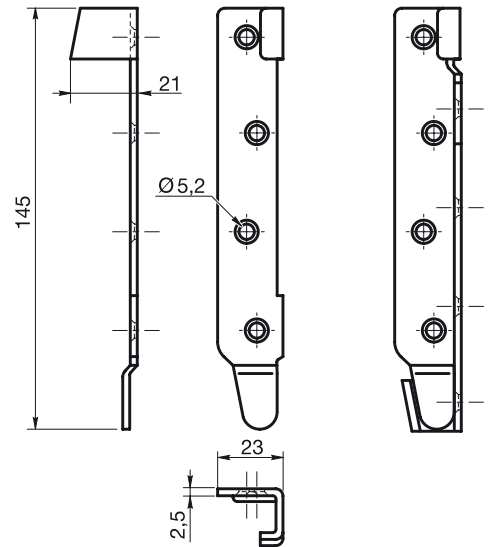




N°1

ref	kg/1000		B	Z
<b>109B30GRT</b>	473	25	•	
<b>109Z30GRT</b>	473	25		•

1 GRT = 1 SATZ = 1 SET = 4 N° 1 + 4 N° 2

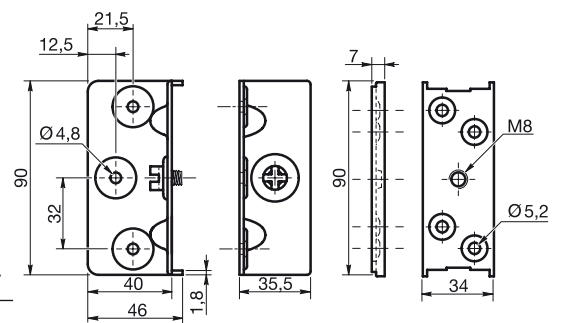


N°1

N°2

ref	kg/1000		B	BI	Z
<b>14802B25GRT</b>	575	25	•		
<b>14802BI25GRT</b>	575	25		•	
<b>14802Z25GRT</b>	575	25			•

1 GRT = 1 SATZ = 1 SET = 4 N° 1 + 4 N° 2

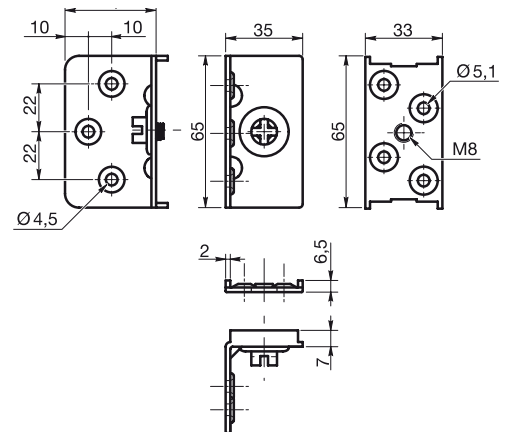


N°1

N°2

ref	kg/1000		B	BI	Z
<b>62402B50GRT</b>	417	50	•		
<b>62402BI50GRT</b>	417	50		•	
<b>62402Z50GRT</b>	417	50			•

1 GRT = 1 SATZ = 1 SET = 4 N° 1 + 4 N° 2




**BI** : bichromaté, gelb chromatisiert, yellow galvanized. **Z** : zingué, verzinkt, zinc plated. **B** : brut, Stahl blank, bright steel.

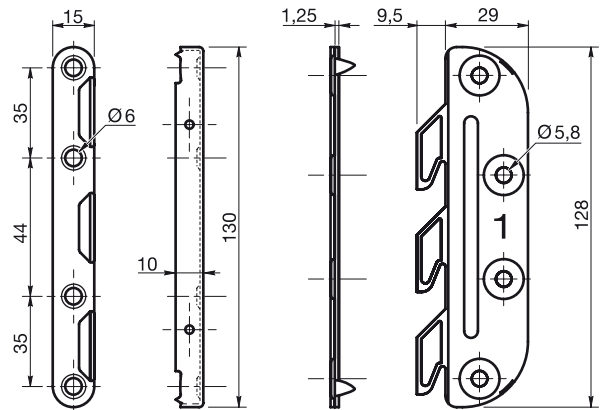
- FERRURES DE LIT
- BETTBESCHLÄGE
- BED FITTINGS




N°2 N°3

ref	kg/1000		BI	Z
<b>105BI30GRT</b>	287	30	•	
<b>105Z30GRT</b>	287	30		•

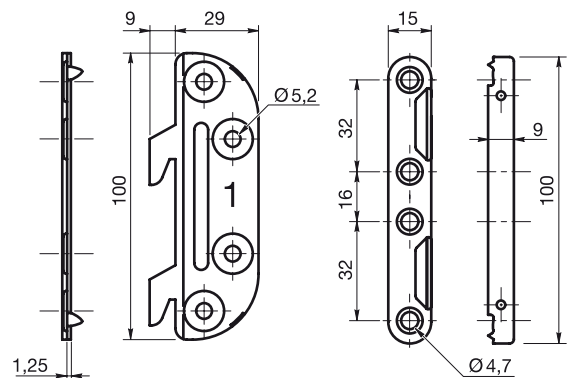
1 GRT = 1 SATZ = 1 SET = 2 N° 1 + 2 N° 2 + 4 N° 3




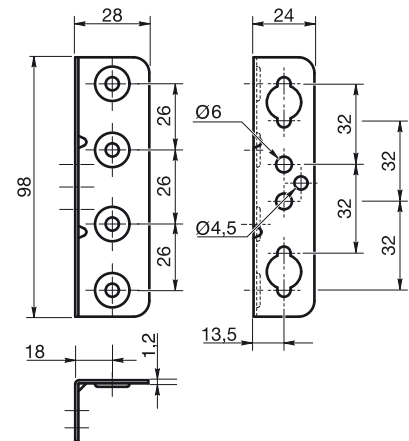
N°2 N°3

ref	kg/1000		BI	Z
<b>106BI30GRT</b>	210	30	•	
<b>106Z30GRT</b>	210	30		•

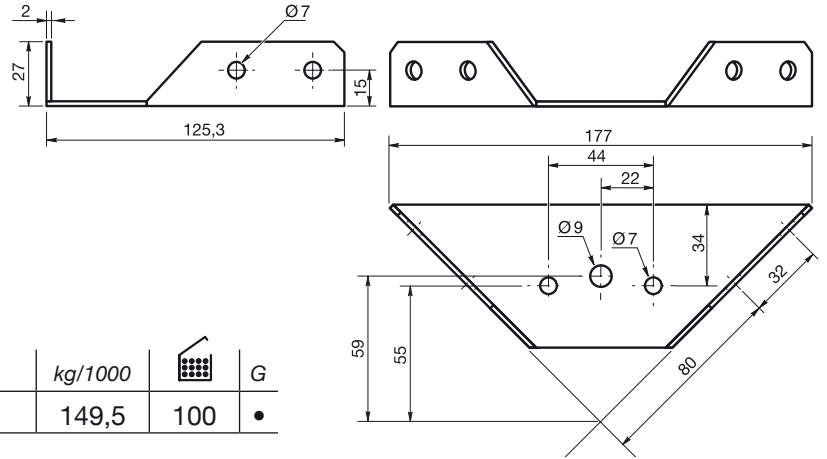
1 GRT = 1 SATZ = 1 SET = 2 N° 1 + 2 N° 2 + 4 N° 3



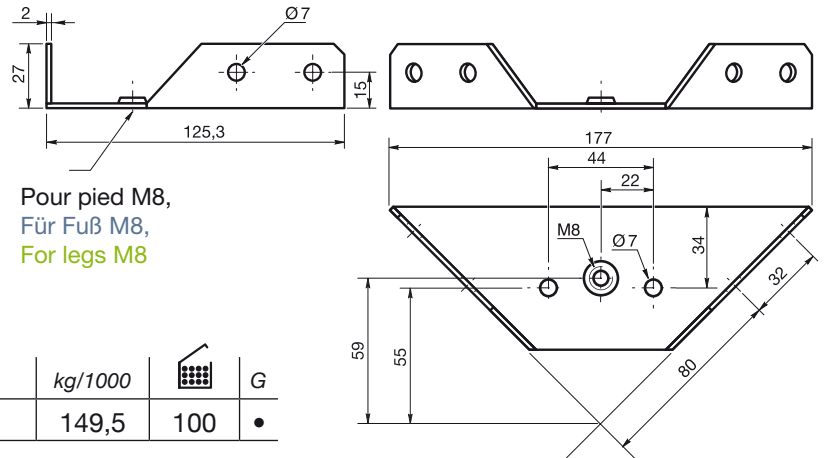
ref	kg/1000		BI	Z
<b>107BI500</b>	41	500	•	
<b>107Z500</b>	41	500		•



BI : bichromaté, gelb chromatisiert, yellow galvanized. Z : zingué, verzinkt, zinc plated.

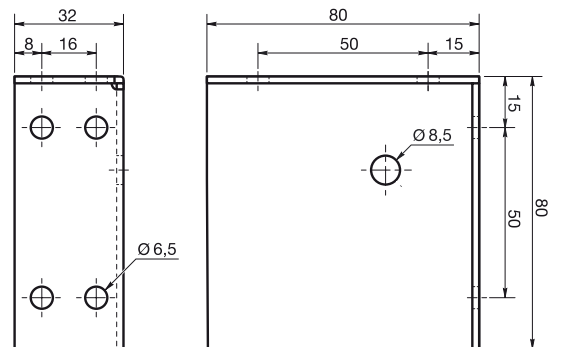


ref	kg/1000		G
<b>301G100</b>	149,5	100	•



Pour pied M8,  
 Für Fuß M8,  
 For legs M8

ref	kg/1000		G
<b>303G100</b>	149,5	100	•




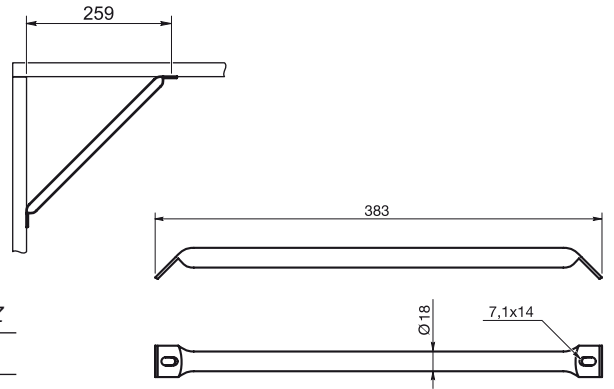
ref	kg/1000		Z
<b>302Z100</b>	146	100	•


**G** : galvanisé, Stahl vorverzinkt, a galvanized steel. **Z** : zingué, verzinkt, zinc plated.

- FERRURES DE LIT
- BETTBESCHLÄGE
- BED FITTINGS

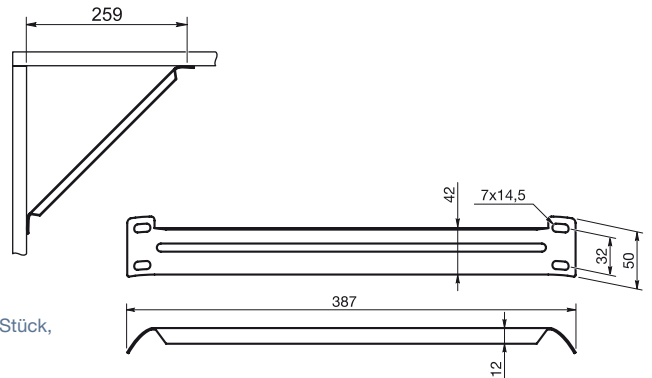



ref	kg/1000		B	Z
<b>308B150</b>	161	150	•	
<b>308Z150</b>	161	150		•

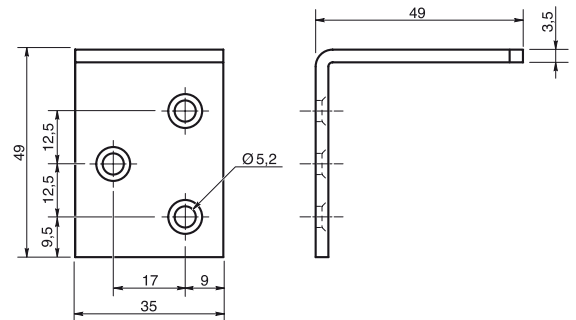



ref	kg/1000		Z	EPNR
<b>309Z200</b>	188	200	•	
<b>309Z4*</b>	815	1x4	•	
<b>309EPNR200**</b>	189	200		•

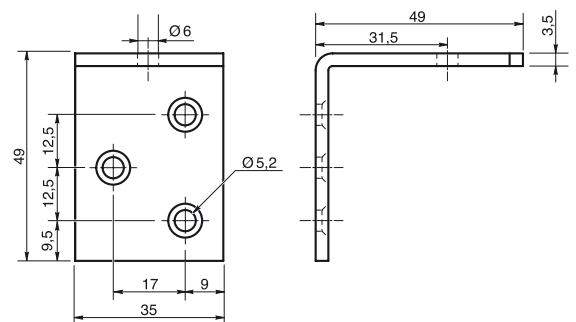
\*1 boîte = 4 pièces, 4 Stück pro Karton, 4 pieces per box  
 \*\*Par commande mini de 2000 pièces, Mindestmenge 2000 Stück, Quantity minimum 2000 pieces.



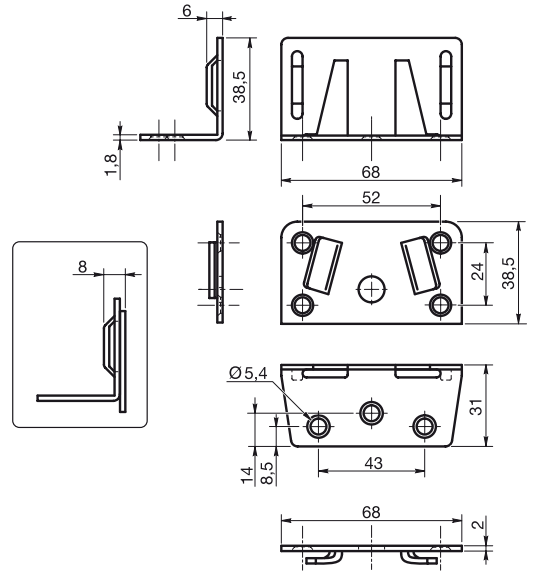
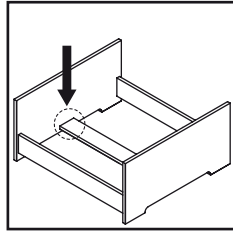
ref	kg/1000		B	Z
<b>240B400</b>	81	400	•	
<b>240Z400</b>	81	400		•




ref	kg/1000		B	Z
<b>241B400</b>	81	400	•	
<b>241Z400</b>	81	400		•




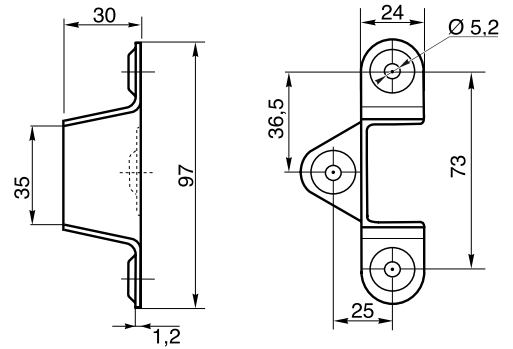
**Z** : zingué, verzinkt, zinc plated. **B** : brut, Stahl blank, bright steel. **EPNR** : Epoxy noir, Schwarz beschichtet, Epoxy black.




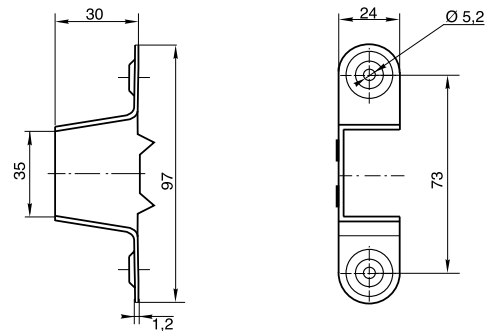
ref	kg/1000		BI	Z
<b>278BI500</b>	86,5	500	•	
<b>278Z500</b>	86,5	500		•




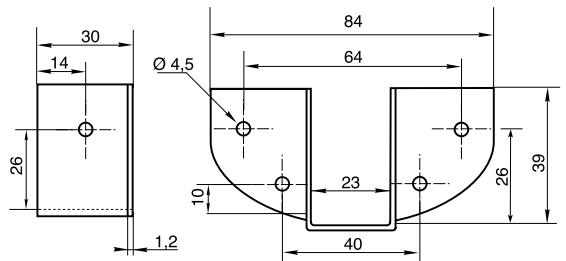
ref	kg/1000		B	Z
<b>243B500</b>	37,1	500	•	
<b>243Z500</b>	37,1	500		•



ref	kg/1000		B	Z
<b>244B500</b>	32,6	500	•	
<b>244Z500</b>	32,6	500		•

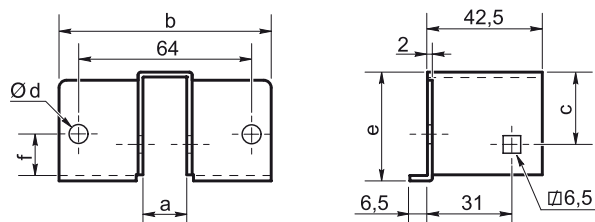


ref	kg/1000		B	Z
<b>242B400</b>	43,1	400	•	
<b>242Z400</b>	43,1	400		•

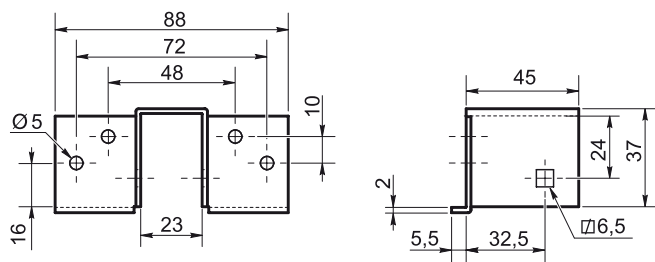
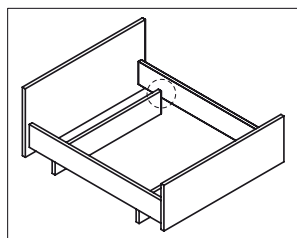


BI : bichromaté, gelb chromatisiert, yellow galvanized. Z : zingué, verzinkt, zinc plated. B : brut, Stahl blank, bright steel.

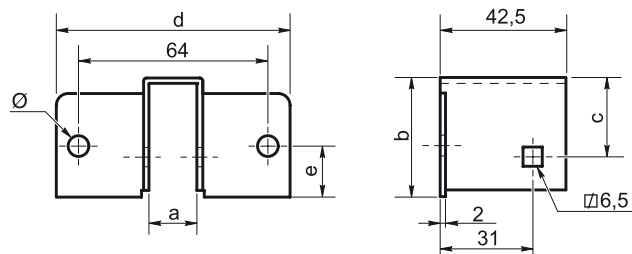
- FERRURES DE SOCLE
- BETTSOCKELBESCHLÄGE
- BED BASE CONNECTIONS



ref	(mm)						kg/1000		Z					
	a	x	b	x	c	x				d	x	e	x	f
<b>27216Z250</b>	16	x	79	x	27	x	7	x	40	x	15	88	250	•
<b>27219Z250</b>	19	x	82	x	25,5	x	6	x	39	x	18	90	250	•



ref	kg/1000		Z
<b>27223Z250</b>	101,5	250	•



ref	(mm)						kg/1000		B	Z				
	a	x	b	x	c	x					d	x	e	x
<b>27516B250</b>	16	x	40	x	27	x	79	x	15	x	7	84	250	•
<b>27516Z250</b>	16	x	40	x	27	x	79	x	15	x	7	84	250	•
<b>27519B250</b>	19	x	38,8	x	25,5	x	81	x	18	x	6	86	250	•
<b>27519Z250</b>	19	x	38,8	x	25,5	x	81	x	18	x	6	86	250	•

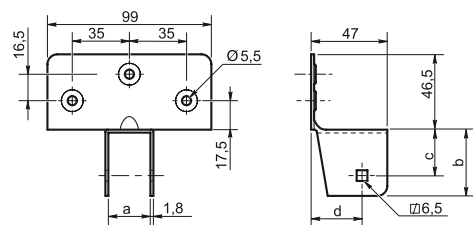
**B** : brut, Stahl blank, bright steel. **Z** : zingué, verzinkt, zinc plated.



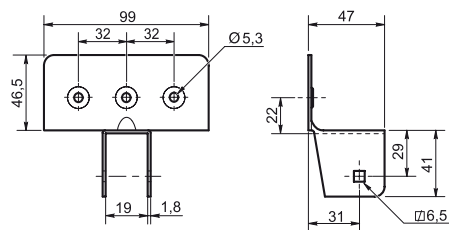
# FERRURES DE SOCLE • BETTSOCKELBESCHLÄGE • BED BASE CONNECTIONS •



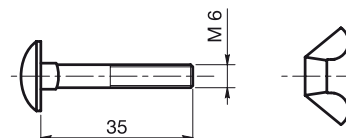
ref	a x b x c x d	kg/1000		B	Z
<b>27119B150</b>	19 x 41 x 29 x 31	114	150	•	
<b>27119Z150</b>	19 x 41 x 29 x 31	114	150		•
<b>27123B150</b>	23 x 39 x 27 x 29,5	116	150	•	
<b>27123Z150</b>	23 x 39 x 27 x 29,5	116	150		•



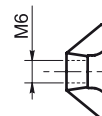
ref	kg/1000		B	Z
<b>27119B150SP</b>	115	150	•	
<b>27119Z150SP</b>	115	150		•



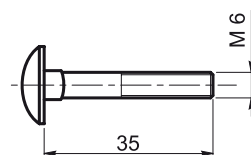
ref	kg/1000		Z
<b>273Z1000</b>	11,9	1000	•



ref	kg/1000		Z
<b>274Z1000</b>	2	1000	•




ref	kg/1000		Z
<b>273VISZ1000</b>	9,9	1000	•

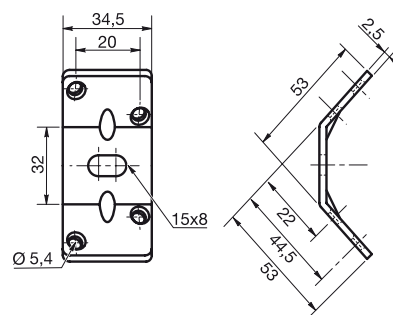



**B** : brut, Stahl blank, bright steel. **Z** : zingué, verzinkt, zinc plated.

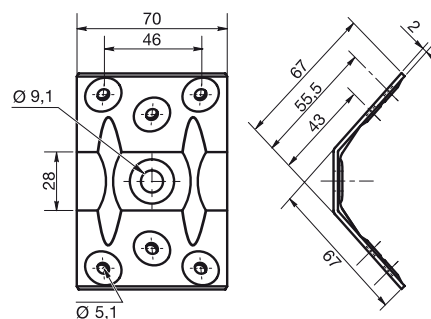
- FERRURES DE TABLE
- TISCHBESCHLÄGE
- TABLE FITTINGS




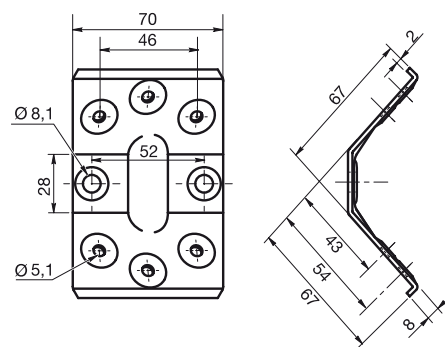
ref	kg/1000		Z	B
<b>250B250</b>	52,5	250		•
<b>250Z250</b>	52,5	250	•	




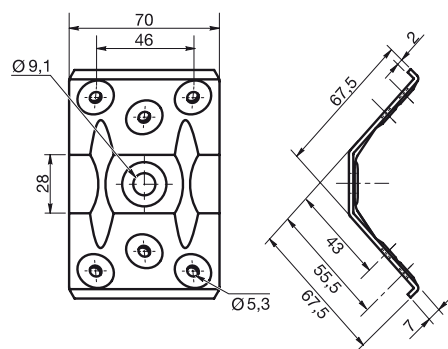
ref	kg/1000		Z	BI	B
<b>251B250</b>	126	250			•
<b>251BI250</b>	126	250		•	
<b>251Z250</b>	126	250	•		



ref	kg/1000		Z	BI	B
<b>252B250</b>	133	250			•
<b>252BI250</b>	133	250		•	
<b>252Z250</b>	133	250	•		



ref	kg/1000		Z	BI	B
<b>253B250</b>	138	250			•
<b>253BI250</b>	138	250		•	
<b>253Z250</b>	138	250	•		

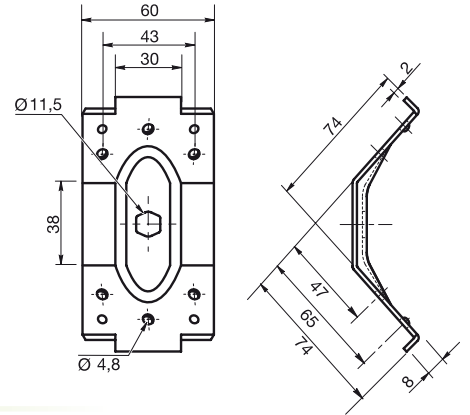


**Z** : zingué, verzinkt, zinc plated. **B** : brut, Stahl blank, bright steel. **BI** : bichromaté, gelb chromatisiert, yellow galvanized.

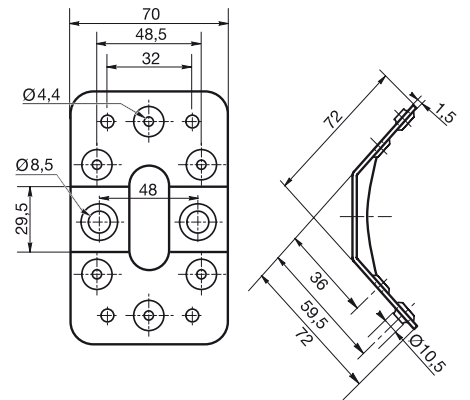
FERRURES DE TABLE •  
TISCHBESCHLÄGE •  
TABLE FITTINGS •



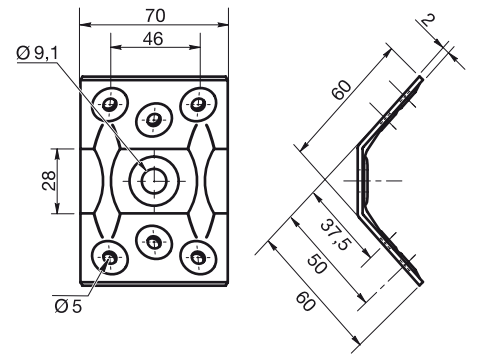
ref	kg/1000		B	Z
<b>254B250</b>	114,5	250	•	
<b>254Z250</b>	114,5	250		•



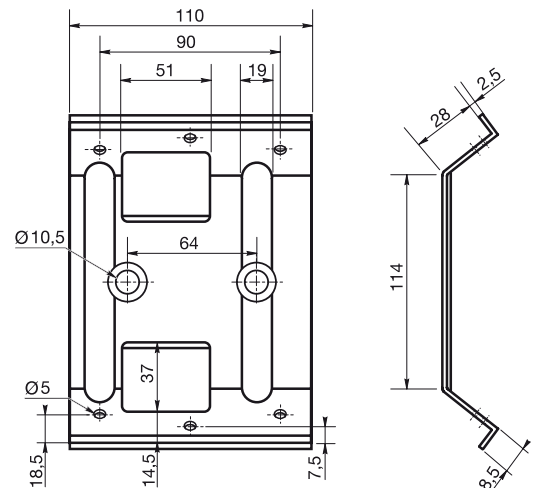
ref	kg/1000		B	Z
<b>255B200</b>	100	200	•	
<b>255Z200</b>	100	200		•



ref	kg/1000		B	Z
<b>256B300</b>	108	300	•	
<b>256Z300</b>	108	300		•

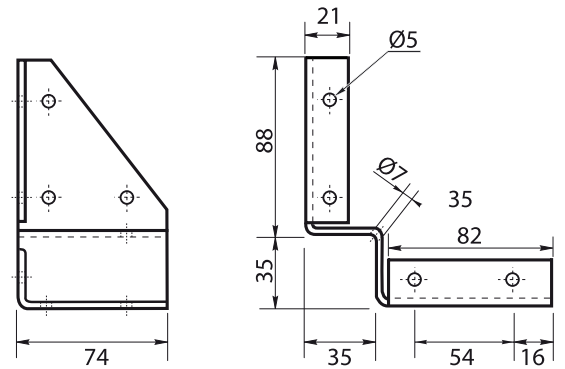
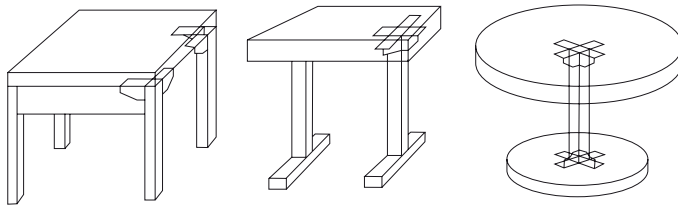


ref	kg/1000		Z
<b>457Z75</b>	277	75	•



**Z** : zingué, verzinkt, zinc plated. **B** : brut, Stahl blank, bright steel.

- FERRURES DE TABLE
- TISCHBESCHLÄGE
- TABLE FITTINGS



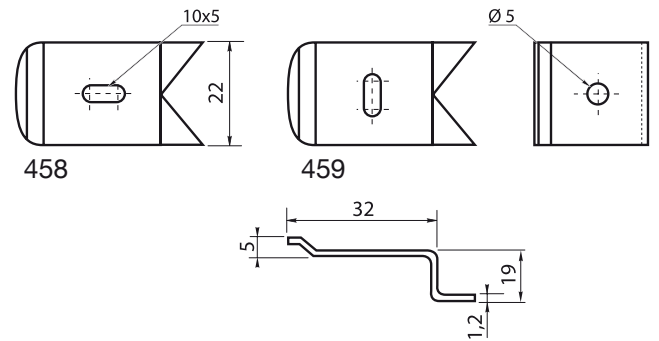
ref	kg/1000		Z
<b>460Z20</b>	366	20	•



458



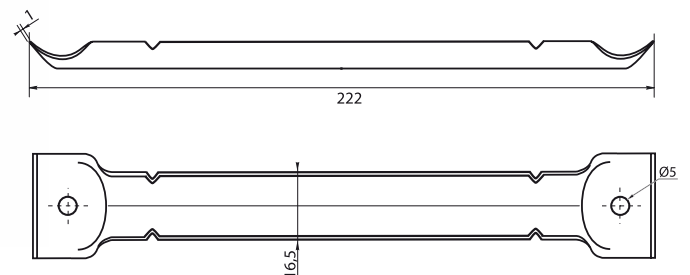
459



ref	kg/1000		Z
<b>458Z2000</b>	10	2000	•
<b>459Z2000</b>	9,7	2000	•




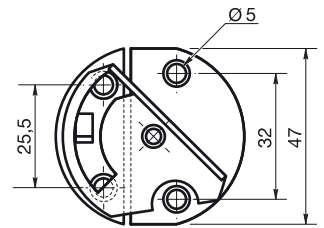
ref	kg/1000		B	Z
<b>408B400</b>	54	400	•	
<b>408Z400</b>	54	400		•




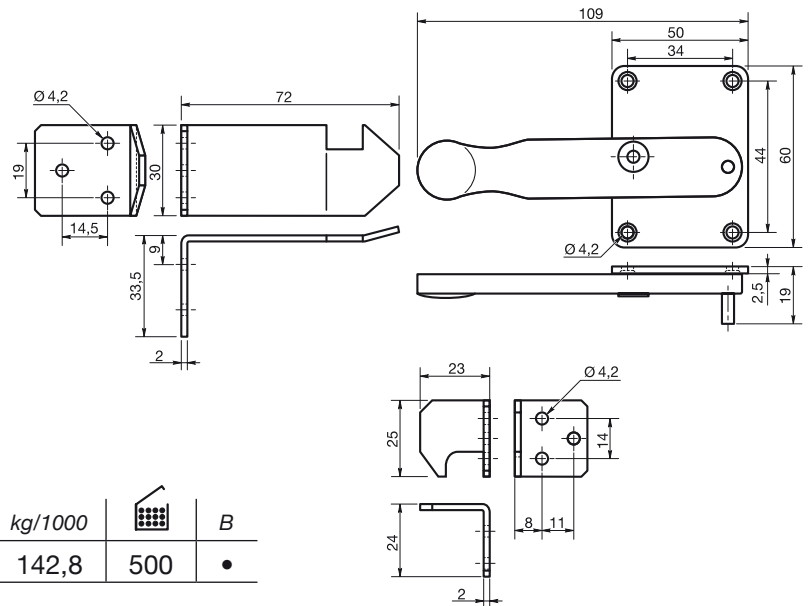
**B** : brut, Stahl blank, bright steel. **Z** : zingué, verzinkt, zinc plated.




ref	kg/1000		Z
247Z1000	33	1000	•

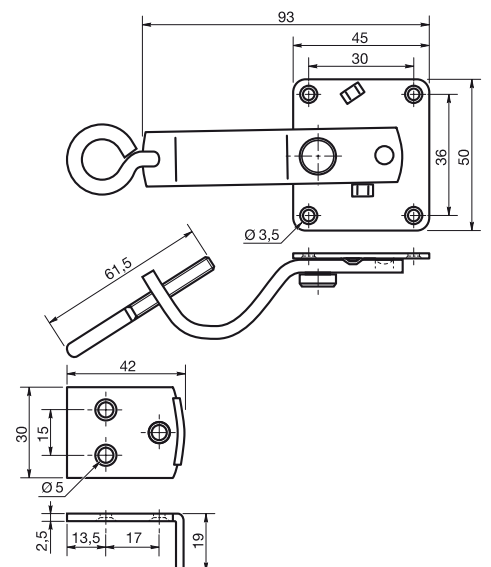


ref	kg/1000		B
248B500	142,8	500	•



ref	kg/1000		B
249B500*	128	500	•


\* Livrées vis non montée, getrennt verpackt, unassembled

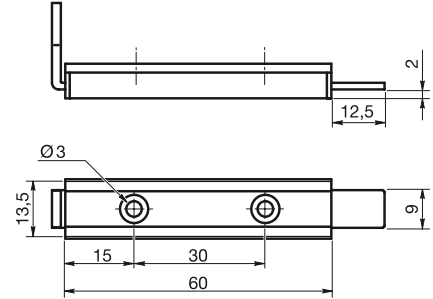



**B** : brut, Stahl blank, bright steel. **Z** : zingué, verzinkt, zinc plated.

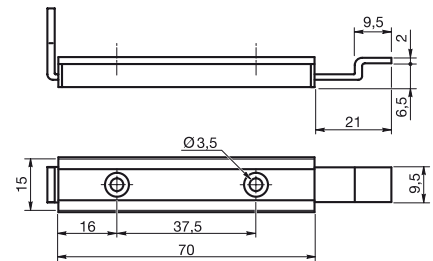
- VERROUS D'ARMOIRE
- SCHRANKRIEGEL
- BOLTS




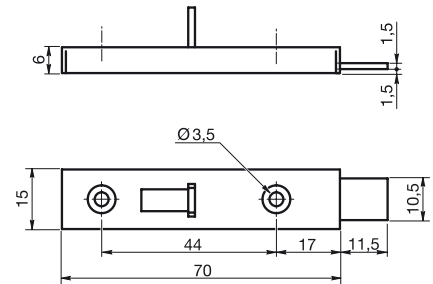
ref	kg/1000		N	L
<b>058L100</b>	16,9	100		•
<b>058N100</b>	16,9	100	•	




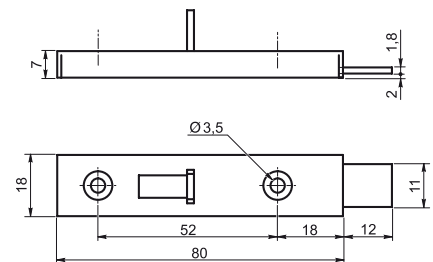
ref	kg/1000		N	L
<b>059L100</b>	26,2	100		•
<b>059N100</b>	26,2	100	•	



ref	kg/1000		N	L
<b>11601L100</b>	14,5	100		•
<b>11601N100</b>	14,5	100	•	



ref	kg/1000		L	N
<b>11602L100</b>	24	100		•
<b>11602N100</b>	24	100	•	




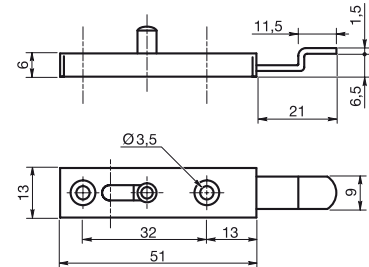
**N** : nickelé, vernickelt, nickel plated. **L** : laitonné, vermessingt, brass plated.




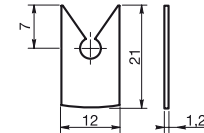
# VERROUS / CROCHETS D'ARMOIRE • SCHRANKKRIEGEL / HAKEN • BOLTS / HOOKS •




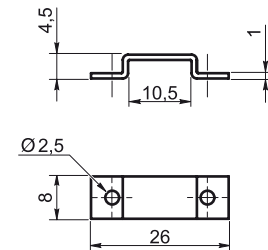
ref	kg/1000		N	L
<b>117L100</b>	12,8	100		•
<b>117N100</b>	12,8	100	•	




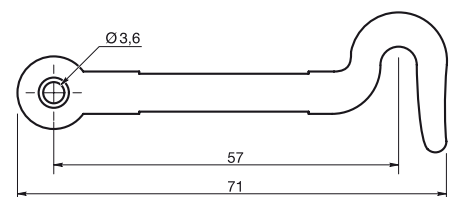
ref	kg/1000		N	L
<b>027L1000</b>	1,7	1000		•
<b>027N1000</b>	1,7	1000	•	




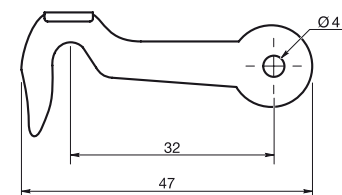
ref	kg/1000		L	N
<b>163L1000</b>	1,9	1000		•
<b>163N1000</b>	1,9	1000	•	



ref	kg/1000		B	Z
<b>060B500</b>	8,2	500	•	
<b>060Z500</b>	8,2	500		•

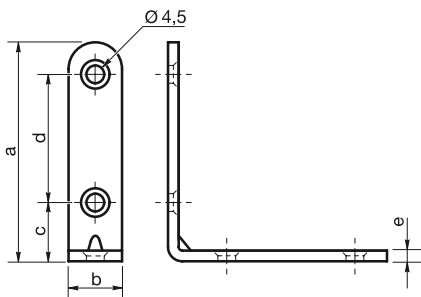


ref	kg/1000		Z
<b>061Z1000</b>	5	1000	•



**L** : laitoné, vermessingt, brass plated. **N** : nickelé, vernickelt, nickel plated. **B** : brut, Stahl blank, bright steel. **Z** : zingué, verzinkt, zinc plated.

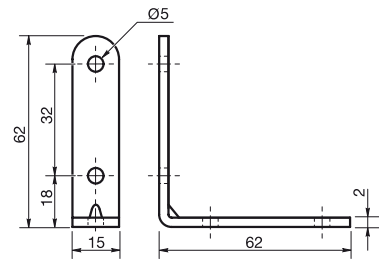
- EQUERRES
- WINKEL
- ANGLES



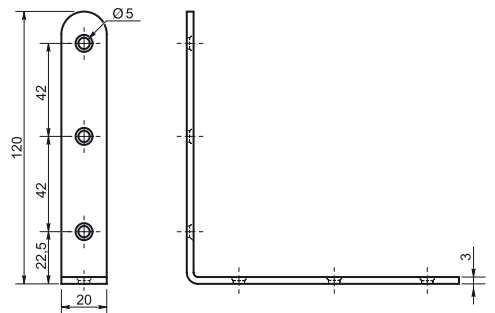
ref	(mm)					kg/1000		Z				
	a	x	b	x	c				x	d	x	e
<b>07403Z25</b>	32	x	15	x	11	x	14	x	2	11,9	25	•
<b>07403Z500</b>	32	x	15	x	11	x	14	x	2	11,9	500	•
<b>07404Z25</b>	42	x	15	x	16,5	x	17,5	x	2	16,1	25	•
<b>07404Z500</b>	42	x	15	x	16,5	x	17,5	x	2	16,1	500	•
<b>07405Z25</b>	52	x	15	x	17	x	26,5	x	2	21,3	25	•
<b>07405Z250</b>	52	x	15	x	17	x	26,5	x	2	21,3	250	•
<b>07406Z25</b>	62	x	15	x	17	x	36	x	2	25,8	25	•
<b>07406Z250</b>	62	x	15	x	17	x	36	x	2	25,8	250	•
<b>07407Z25</b>	72,5	x	15	x	17	x	46,5	x	2,5	38	25	•
<b>07407Z250</b>	72,5	x	15	x	17	x	46,5	x	2,5	38	250	•
<b>07408Z25</b>	82,5	x	15	x	17	x	56	x	2,5	43	25	•
<b>07408Z250</b>	82,5	x	15	x	17	x	56	x	2,5	43	250	•
<b>07410Z25</b>	100	x	20	x	37	x	48	x	3	85,5	25	•
<b>07410Z200</b>	100	x	20	x	37	x	48	x	3	85,5	200	•



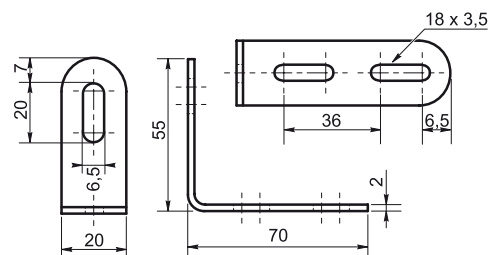
ref	kg/1000		Z
<b>07706Z250</b>	26,7	250	•



ref	kg/1000		Z
<b>07412Z25</b>	102,5	25	•
<b>07412Z125</b>	102,5	125	•



ref	kg/1000		Z
<b>078Z500</b>	31,9	500	•

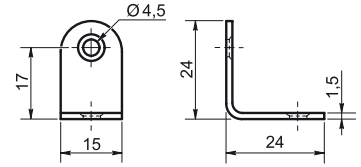


**Z** : zingué, verzinkt, zinc plated.

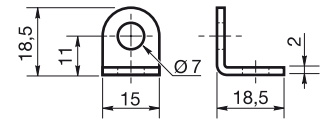
EQUERRES •  
WINKEL •  
ANGLES •



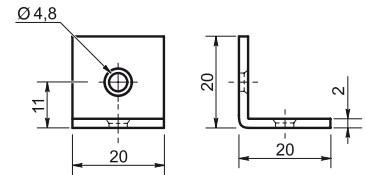
ref	kg/1000		Z
<b>311Z25</b>	6,7	25	•
<b>311Z1000</b>	6,7	1000	•



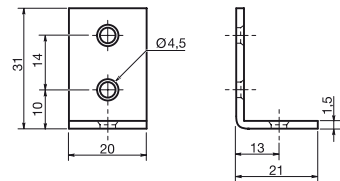
ref	kg/1000		Z	N
<b>359Z1000</b>	5,9	1000	•	
<b>359N1000</b>	5,9	1000		•



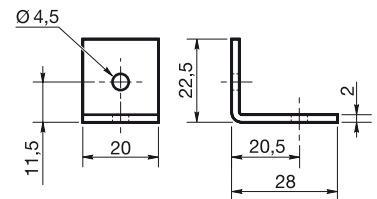
ref	kg/1000		Z	EPBL
<b>341EPBL1000</b>	10,9	1000		•
<b>341Z1000</b>	10,9	1000	•	



ref	kg/1000		Z
<b>342Z500</b>	10,9	500	•




ref	kg/1000		Z
<b>355Z500</b>	14,2	500	•

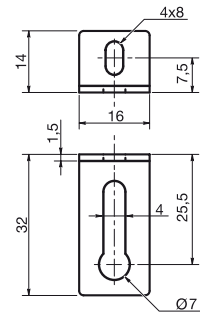



**Z** : zingué, verzinkt, zinc plated. **N** : nickelé, vernickelt, nickel plated. **EPBL** : Epoxy blanc, Epoxy weiß, Epoxy white.

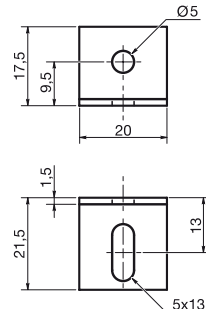
- EQUERRES
- WINKEL
- ANGLES




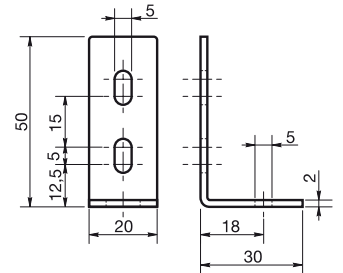
ref	kg/1000		Z
<b>338Z1000</b>	6,6	1000	•




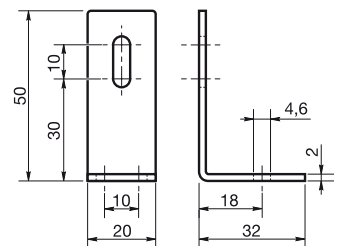
ref	kg/1000		Z
<b>339Z1000</b>	7,6	1000	•




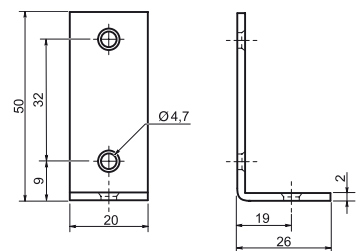
ref	kg/1000		Z
<b>357Z1000</b>	21,3	1000	•



ref	kg/1000		Z
<b>358Z1000</b>	21,1	1000	•




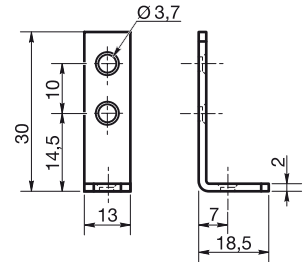
ref	kg/1000		Z
<b>349Z1000</b>	21,4	1000	•




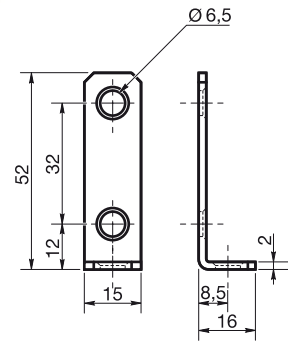
**Z** : zingué, verzinkt, zinc plated.




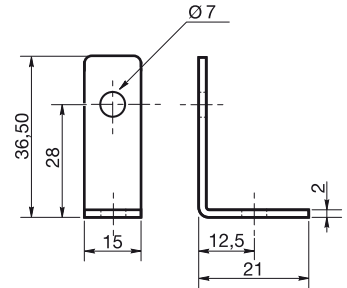
ref	kg/1000		Z
<b>510Z2500</b>	8,4	2500	•




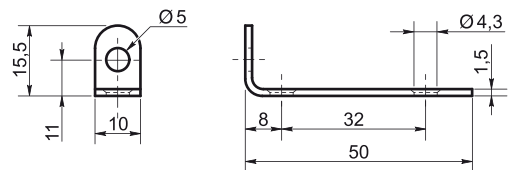
ref	kg/1000		Z
<b>356Z500</b>	13,2	500	•




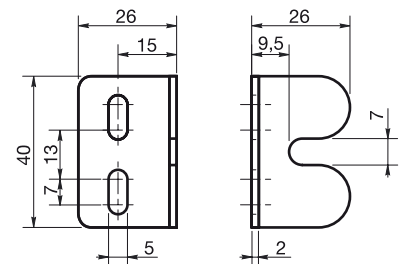
ref	kg/1000		Z
<b>511Z500</b>	11,1	500	•



ref	kg/1000		Z
<b>361Z1000</b>	6,4	1000	•




ref	kg/1000		Z
<b>360Z500</b>	12	500	•

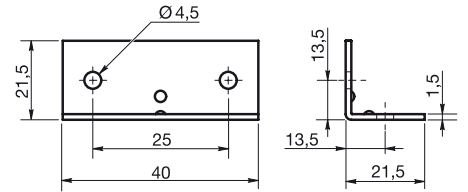



Z : zingué, verzinkt, zinc plated

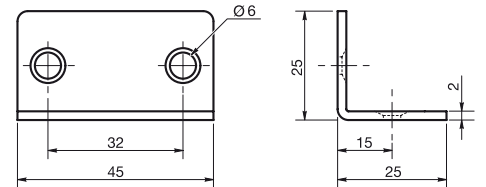
- EQUERRES
- WINKEL
- ANGLES




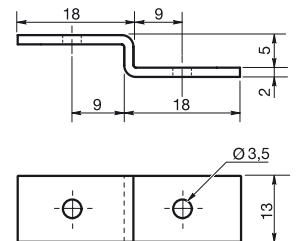
ref	kg/1000		Z
<b>343Z400</b>	17,7	400	•




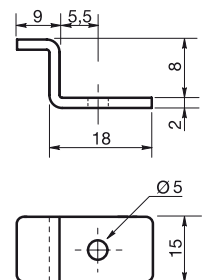
ref	kg/1000		Z
<b>340Z250</b>	30,6	250	•



ref	kg/1000		Z
<b>512Z1000</b>	7,4	1000	•




ref	kg/1000		Z
<b>513Z1000</b>	6,7	1000	•

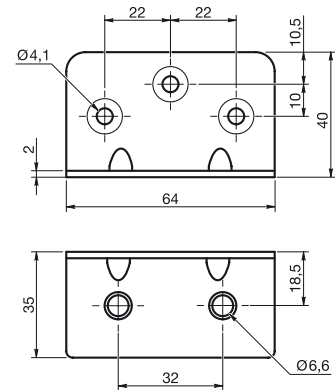



Z : zingué, verzinkt, zinc plated.

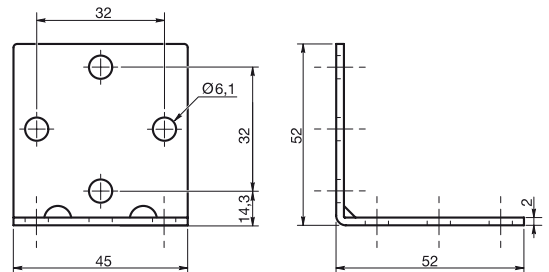





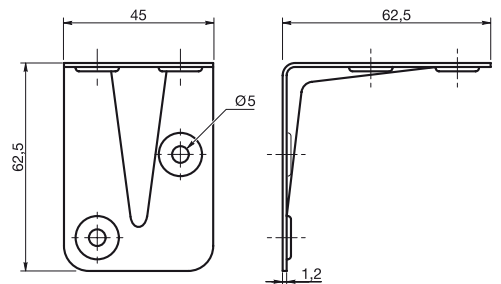
ref	kg/1000		B	Z
<b>337B500</b>	65,2	500	•	
<b>337Z500</b>	65,2	500		•




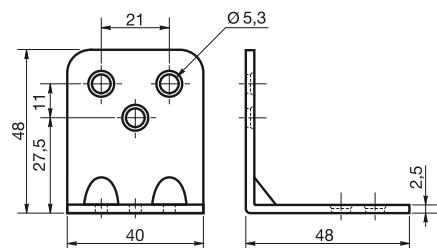
ref	kg/1000		Z
<b>345Z500</b>	66,1	500	•



ref	kg/1000		Z	B
<b>307B500</b>	49,6	500		•
<b>307Z500</b>	49,6	500	•	



ref	kg/1000		B	Z
<b>310B200</b>	66	200	•	
<b>310Z200</b>	66	200		•

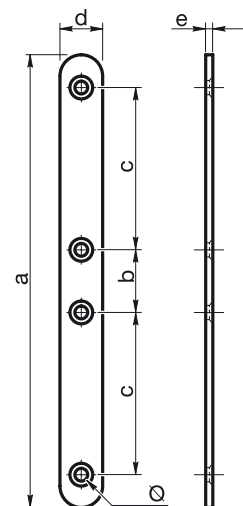


**B** : brut, Stahl blank, bright steel. **Z** : zingué, verzinkt, zinc plated.

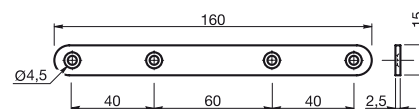
- PATTES DE FIXATION
- PLATTEN
- PLATES



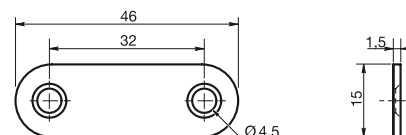
ref	(mm)						kg/1000		Z						
	a	x	b	x	c	x				d	x	ø	x	e	
<b>07506Z25</b>	60	x	18	x	14	x	15	x	4,3	x	2	11,9		25	•
<b>07506Z500</b>	60	x	18	x	14	x	15	x	4,3	x	2	11,9		500	•
<b>07508Z25</b>	80	x	28	x	17	x	15	x	4,3	x	2	16,4		25	•
<b>07508Z500</b>	80	x	28	x	17	x	15	x	4,3	x	2	16,4		500	•
<b>07510Z25</b>	100	x	28	x	26	x	15	x	4,3	x	2	21,8		25	•
<b>07510Z500</b>	100	x	28	x	26	x	15	x	4,3	x	2	21,8		500	•
<b>07512Z25</b>	120	x	30	x	36	x	15	x	4,3	x	2	26,5		25	•
<b>07512Z500</b>	120	x	30	x	36	x	15	x	4,3	x	2	26,5		500	•
<b>07514Z25</b>	140	x	29	x	46	x	15	x	4,4	x	2,5	38		25	•
<b>07514Z250</b>	140	x	29	x	46	x	15	x	4,4	x	2,5	38		250	•
<b>07516Z25</b>	160	x	28	x	56	x	15	x	4,5	x	2,5	43		25	•
<b>07516Z250</b>	160	x	28	x	56	x	15	x	4,5	x	2,5	43		250	•
<b>07520Z25</b>	200	x	70	x	48	x	20	x	5	x	3	85,8		25	•
<b>07520Z100</b>	200	x	70	x	48	x	20	x	5	x	3	85,8		100	•



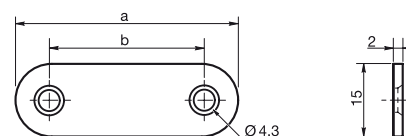
ref	kg/1000		Z
<b>07616Z250</b>	42,4	250	•



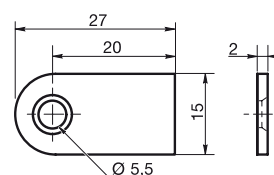
ref	kg/1000		Z
<b>350Z1000</b>	6,7	1000	•



ref	a (mm)	b (mm)	kg/1000		Z
<b>514Z500</b>	60	46	12,1	500	•
<b>515Z500</b>	100	80	22	500	•



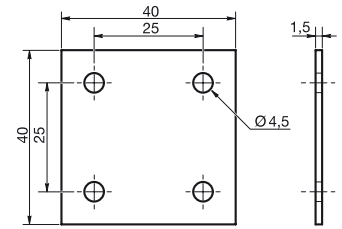
ref	kg/1000		Z
<b>516Z1000</b>	4,8	1000	•



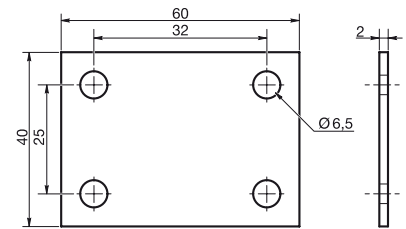
Z : zingué, verzinkt, zinc plated.



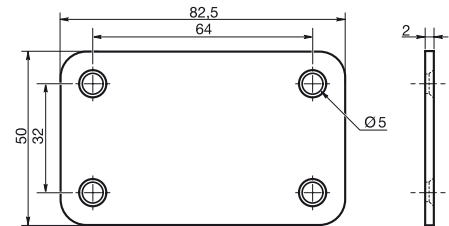
ref	kg/1000		Z
<b>331Z500</b>	18,1	500	•



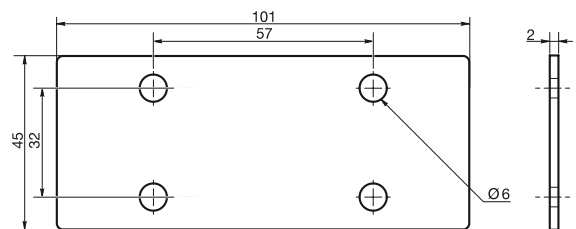
ref	kg/1000		Z
<b>332Z250</b>	33,5	250	•



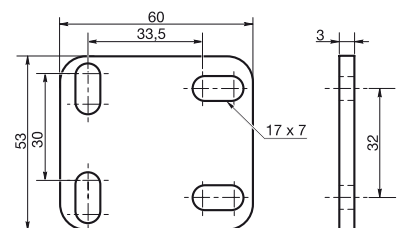
ref	kg/1000		Z
<b>333Z250</b>	59	250	•



ref	kg/1000		Z
<b>334Z200</b>	67	200	•



ref	kg/1000		Z
<b>335Z250</b>	60,7	250	•

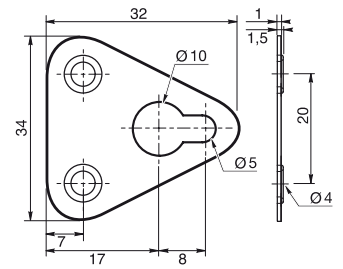


Z : zingué, verzinkt, zinc plated.

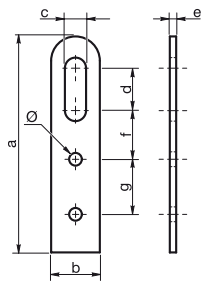
- ATTACHES ÉLÉMENT
- AUFHÄNGER
- CABINET HANGERS



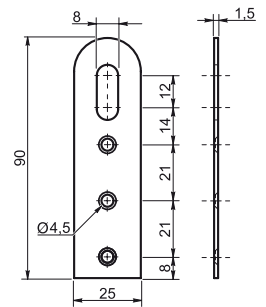
ref	kg/1000		Z
<b>099Z1000</b>	4,8	1000	•



ref	(mm)										kg/1000		B	Z					
<b>095Z1000</b>	51	x	12	x	5	x	10	x	11	x	13	x	3	x	1	3,8	1000		•
<b>096B1000</b>	58	x	15	x	5	x	13	x	13	x	18	x	3,5	x	1	5,7	1000	•	
<b>096Z1000</b>	58	x	15	x	5	x	13	x	13	x	18	x	3,5	x	1	5,7	1000		•
<b>097B1000</b>	60	x	20	x	7	x	11	x	14,5	x	18	x	3,5	x	1,2	9,5	1000	•	
<b>097Z1000</b>	60	x	20	x	7	x	11	x	14,5	x	18	x	3,5	x	1,2	9,5	1000		•

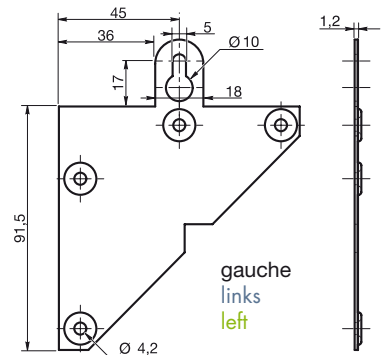


ref	kg/1000		B	Z
<b>098B300</b>	23,3	300	•	
<b>098Z300</b>	23,3	300		•

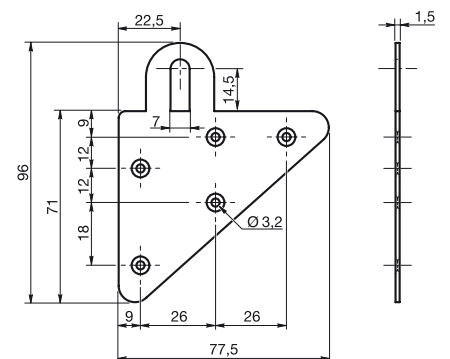


ref	kg/1000		Z	D	G
<b>132SEZ500D</b>	50	500	•	•	
<b>132SEZ500G</b>	50	500	•		•

Ces pièces sont à commander par paire,  
Nur paarweise lieferbar  
These pieces must be ordered by pair



ref	kg/1000		Z
<b>285Z250</b>	42,5	250	•



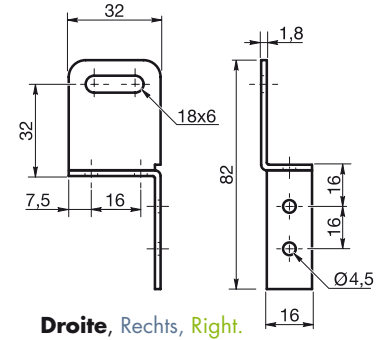
**Z** : zingué, verzinkt, zinc plated. **B** : brut, Stahl blank, bright steel. **D** : droite, rechts, right. **G** : gauche, links, left.

# ATTACHES ÉLÉMENT • AUFHÄNGER • CABINET HANGERS •

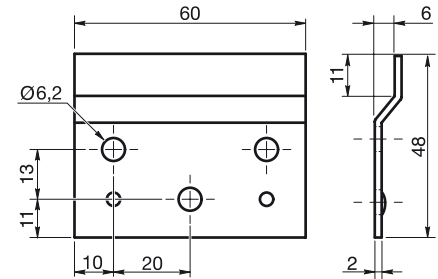


ref	kg/1000		Z	D	G
<b>321Z500D</b>	31,2	500	•	•	
<b>321Z500G</b>	31,2	500	•		•

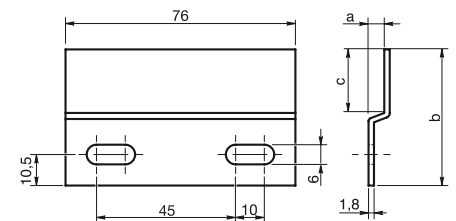
Ces pièces sont à commander par paire  
Nur paarweise lieferbar  
These pieces must be ordered by pair



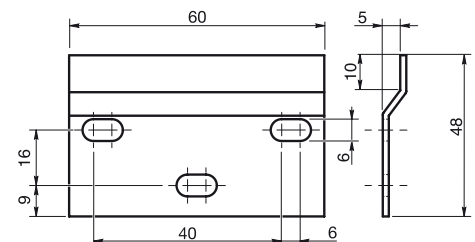
ref	kg/1000		B	Z
<b>322B400</b>	44,5	400	•	
<b>322Z400</b>	44,5	400		•



ref	(mm)			kg/1000		Z
	a	b	c			
<b>323Z500</b>	5	45	21	47,8	500	•
<b>324Z500</b>	10	40	18	48,1	500	•




ref	kg/1000		Z
<b>325Z250</b>	42	250	•

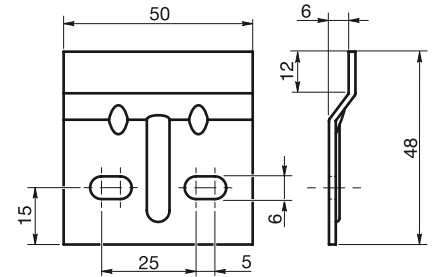



**Z** : zingué, verzinkt, zinc plated. **B** : brut, Stahl blank, bright steel. **D** : droite, rechts, right. **G** : gauche, links, left.

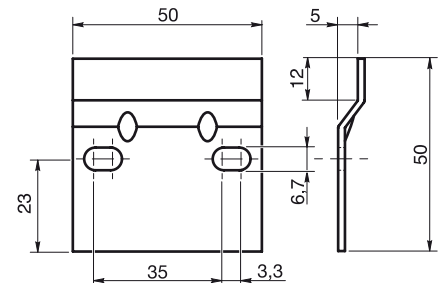
- ATTACHES ÉLÉMENT
- AUFHÄNGER
- CABINET HANGERS




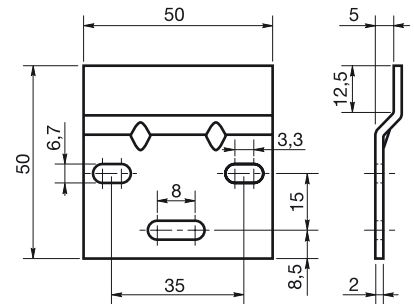
ref	kg/1000		G
<b>326G500</b>	34,7	500	•




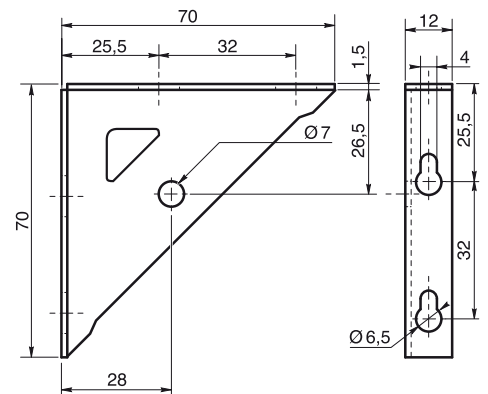
ref	kg/1000		G
<b>327G500</b>	38,3	500	•



ref	kg/1000		G
<b>328G500</b>	37	500	•




ref	kg/1000		Z
<b>166Z500</b>	41,8	500	•

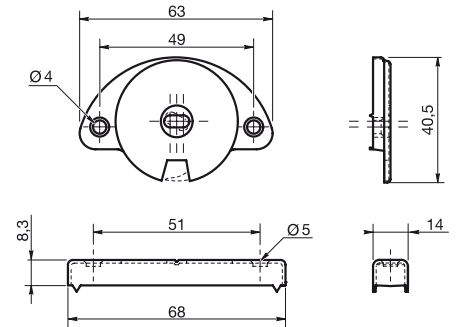



**Z** : zingué, verzinkt, zinc plated. **G** : galvanisé, Stahl vorverzinkt, galvanized steel.

# FERRURES D'ARMOIRE • SCHRANKBESCHLÄGE • KNOCK DOWN FITTINGS •

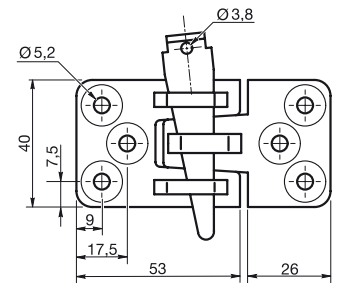



ref	kg/1000		N	L
<b>054AL200</b>	<b>38,8</b>	<b>200</b>		•
<b>054AN200</b>	<b>38,8</b>	<b>200</b>	•	



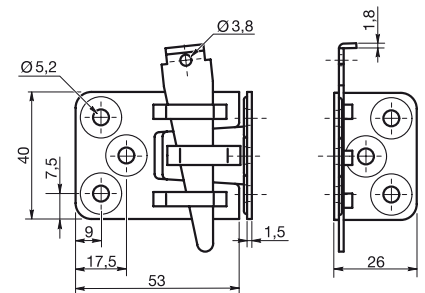
ref	kg/1000		N	L
<b>05501L250</b>	<b>44,8</b>	<b>250</b>		•
<b>05501N250</b>	<b>44,8</b>	<b>250</b>	•	

Livré non montées, getrennt verpackt, unassembled




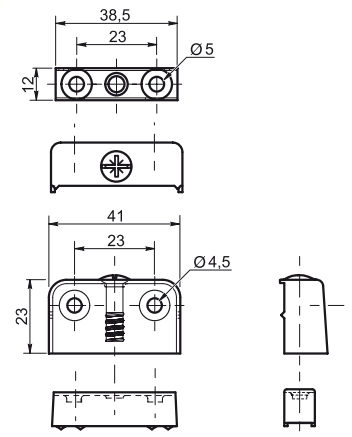
ref	kg/1000		N	L
<b>05502L250</b>	<b>44,8</b>	<b>250</b>		•
<b>05502N250</b>	<b>44,8</b>	<b>250</b>	•	

Livré non montées, getrennt verpackt, unassembled



brut, Stahl blank, bright steel


ref	kg/1000		N	L
<b>130L100</b>	<b>29,7</b>	<b>100</b>		•
<b>130N100</b>	<b>29,7</b>	<b>100</b>	•	

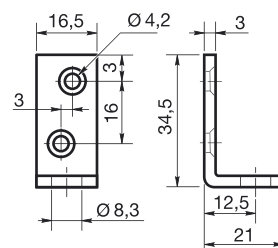



L : laitoné, vermessingt, brass plated. N : nickelé, vernickelt, nickel plated

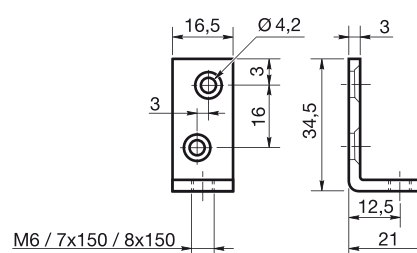
- ÉQUERRES D'ASSEMBLAGE
- WINKELVERBINDER
- ANGLES FOR CONNECTION




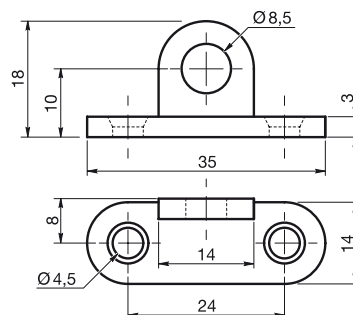
ref	kg/1000		B	Z
<b>062B500</b>	15,6	500	•	
<b>062Z500</b>	15,6	500		•




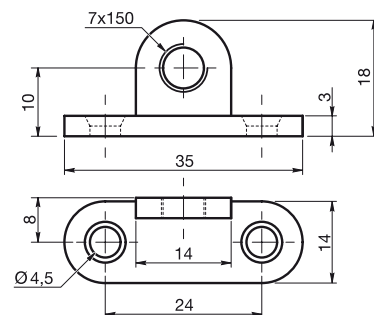
ref	kg/1000		B	Z
<b>063M6B500</b>	16,4	500	•	
<b>063M6Z500</b>	16,4	500		•
<b>063 7x150B500</b>	16	500	•	
<b>063 7x150Z500</b>	16	500		•
<b>063 8x150B500</b>	15,7	500	•	
<b>063 8x150Z500</b>	15,7	500		•




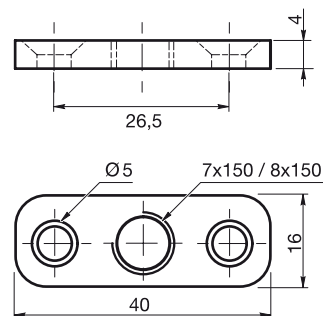
ref	kg/1000		B
<b>353B1000</b>	10,9	1000	•



ref	kg/1000		B
<b>354B1000</b>	11,3	1000	•



ref	kg/1000		B
<b>554B7x150B500</b>	16,2	500	•
<b>554B8x150B500</b>	16,2	500	•




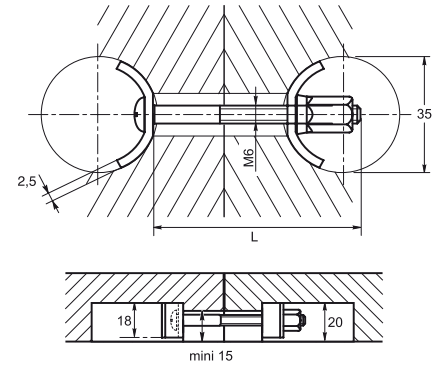
**Z** : zingué, verzinkt, zinc plated. **B** : brut, Stahl blank, bright steel.




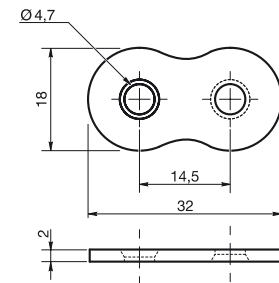
# ASSEMBLAGES PLANS DE TRAVAIL / AUTRES ASSEMBLAGES • ARBEITSPLETTENVERBINDER / ANDERE VERBINDER • WORKING TOP CONNECTOR / CONNECTORS •




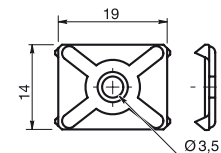
ref	L(mm)	kg/1000		Z
<b>3516X65Z100</b>	65	45,5	100	•
<b>3526X150Z100</b>	150	59,9	100	•




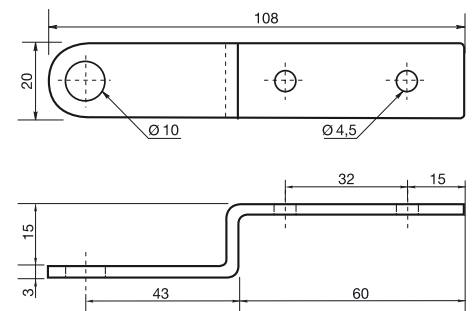
ref	kg/1000		B	Z
<b>056B1000</b>	6,5	1000	•	
<b>056Z1000</b>	6,5	1000		•



ref	kg/1000		B	Z
<b>042B2500</b>	1,6	2500	•	
<b>042Z2500</b>	1,6	2500		•

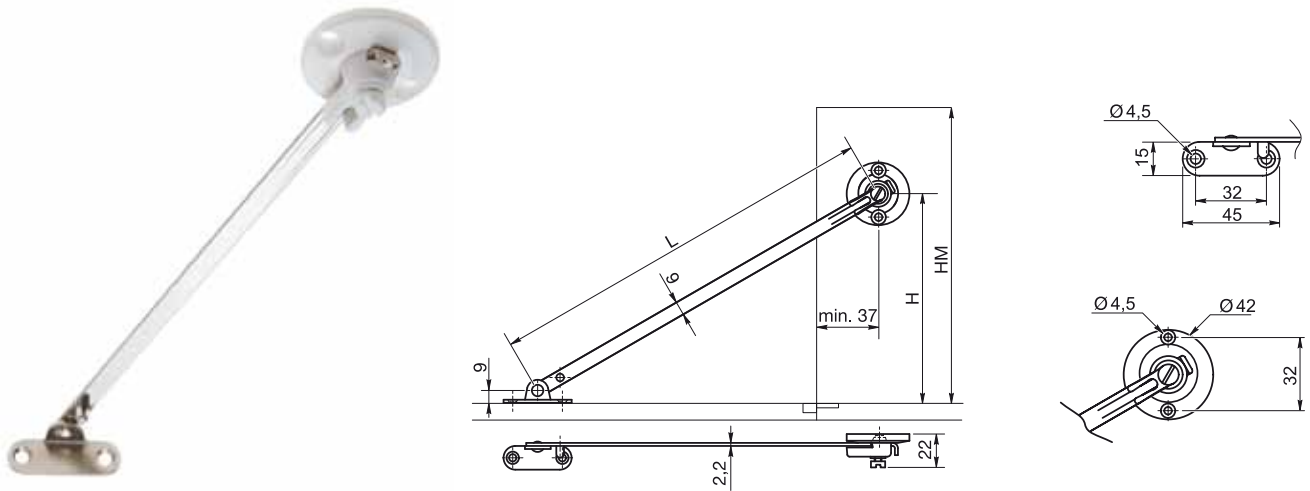


ref	kg/1000		Z
<b>560Z300</b>	48,7	300	•



**Z** : zingué, verzinkt, zinc plated. **B** : brut, Stahl blank, bright steel.

- COMPAS À FREIN
- BREMSKLAPPENHALTER MIT SCHNÄPPER
- FLAP STAYS WITH STOP



ref	L	H	HM*	kg/1000		N	BL	BR	GR	GR
<b>16425BL250</b>	225	135	min.190	56,6	250	•	•			
<b>16425BR250</b>	225	135	min.190	56,6	250	•		•		
<b>16425GR250</b>	225	135	min.190	56,6	250	•			•	
<b>16425NR250</b>	225	135	min.190	56,6	250	•				•
<b>16430BL250</b>	275	175	min.240	64,1	250	•	•			
<b>16430BR250</b>	275	175	min.240	64,1	250	•		•		
<b>16430GR250</b>	275	175	min.240	64,1	250	•			•	
<b>16430NR250</b>	275	175	min.240	64,1	250	•				•

\*HM : hauteur intérieur meuble, Korpusinnenhöhe, inside height



**BL** : blanc, weiss, white.



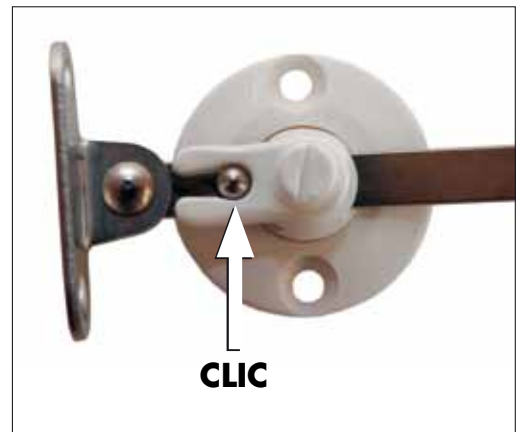
**NR**: noir, schwarz, black.



**BR** : brun, braun, brown.



**GR** (RAL 9006) : gris, grau, grey.

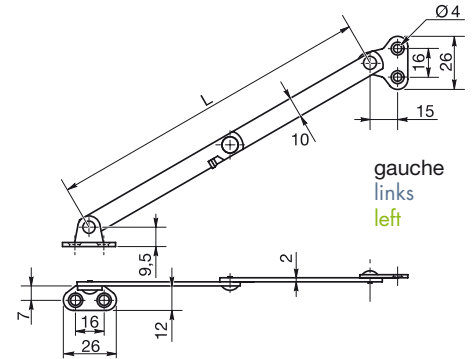


**N** : nickelé, vernickelt, nickel plated. **BL** : blanc, weiss, white. **BR** : brun, braun, brown.  
**GR** : gris (RAL 9006), grau (RAL 9006), grey (RAL 9006). **NR**: noir, schwarz, black.

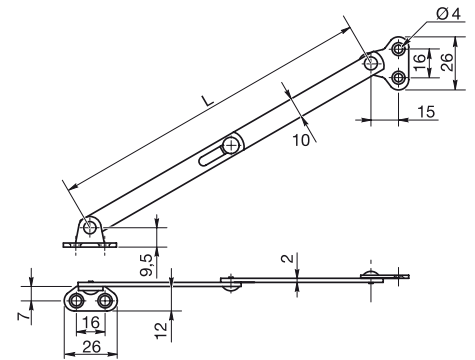
# COULISSEAUX • KLAPPENHALTER • FLAP STAYS •



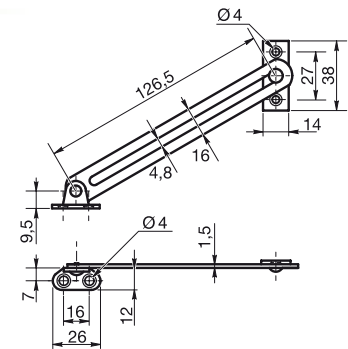
ref	L(mm)	kg/1000		L	N	D	G
05015L100D	150	34,1	100	•		•	
05015L100G	150	34,1	100	•			•
05015N100D	150	34,1	100		•	•	
05015N100G	150	34,1	100		•		•
05020L100D	200	41,3	100	•		•	
05020L100G	200	41,3	100	•			•
05020N100D	200	41,3	100		•	•	
05020N100G	200	41,3	100		•		•
05025L100D	250	48,7	100	•		•	
05025L100G	250	48,7	100	•			•
05025N100D	250	48,7	100		•	•	
05025N100G	250	48,7	100		•		•
05030L150D	300	56	150	•		•	
05030L150G	300	56	150	•			•
05030N150D	300	56	150		•	•	
05030N150G	300	56	150		•		•



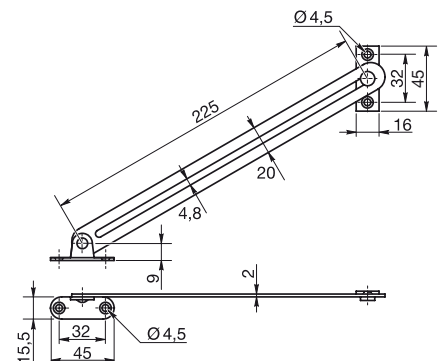
ref	L(mm)	kg/1000		L	N
05115L100	150	33,2	100	•	
05115N100	150	33,2	100		•
05120L100	200	40,2	100	•	
05120N100	200	40,2	100		•
05125L100	250	47,5	100	•	
05125N100	250	47,5	100		•
05130L150	300	55,4	150	•	
05130N150	300	55,4	150		•



ref	kg/1000		L	N
05314L150	30,5	150	•	
05314N150	30,5	150		•




ref	kg/1000		L	N
05325L150	83,1	150	•	
05325N150	83,1	150		•

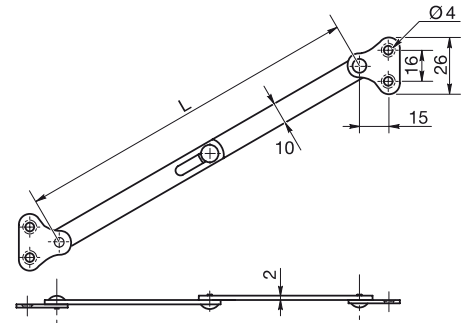



L : laitonné, vermessingt, brass plated. N : nickelé, vernickelt, nickel plated. D : droite, rechts, right. G : gauche, links, left.

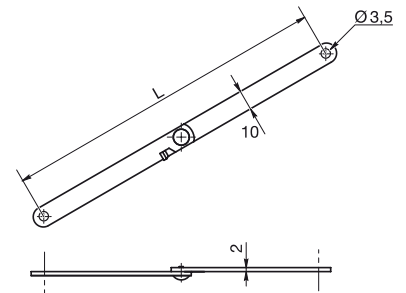
- COMPAS / COMPAS DE TRÉTEAU
- KLAPPENHALTER / SCHEREN
- FLAP STAYS / COMPASS



ref	L(mm)	kg/1000		L	N
05215L100	150	33,2	100	•	
05215N100	150	33,2	100		•
05220L100	200	40,2	100	•	
05220N100	200	40,2	100		•
05225L100	250	47,5	100	•	
05225N100	250	47,5	100		•
05230L150	300	55,4	150	•	
05230N150	300	55,4	150		•




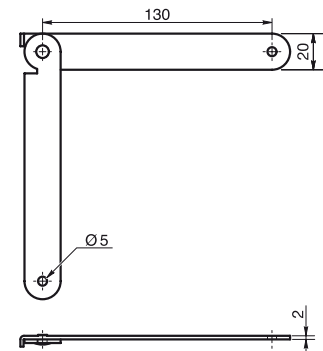
ref	L(mm)	kg/1000		L	N	D	G
40515L100D	150	24,9	100	•		•	
40515L100G	150	24,9	100	•			•
40515N100D	150	24,9	100		•	•	
40515N100G	150	24,9	100		•		•
405220L100D	150	31,9	100	•		•	
405220L100G	150	31,9	100	•			•
405220N100D	150	31,9	100		•	•	
405220N100G	150	31,9	100		•		•
405225L100D	250	39,1	100	•		•	
405225L100G	250	39,1	100	•			•
40525N100D	250	39,1	100		•	•	
40525N100G	250	39,1	100		•		•
405230L150D	300	47,1	150	•		•	
405230L150G	300	47,1	150	•			•
40530N150D	300	47,1	150		•	•	
40530N150G	300	47,1	150		•		•




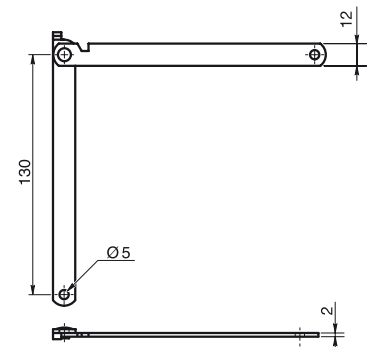
Gauche, Links, Left.



ref	kg/1000		Z
306Z250	87,5	250	•

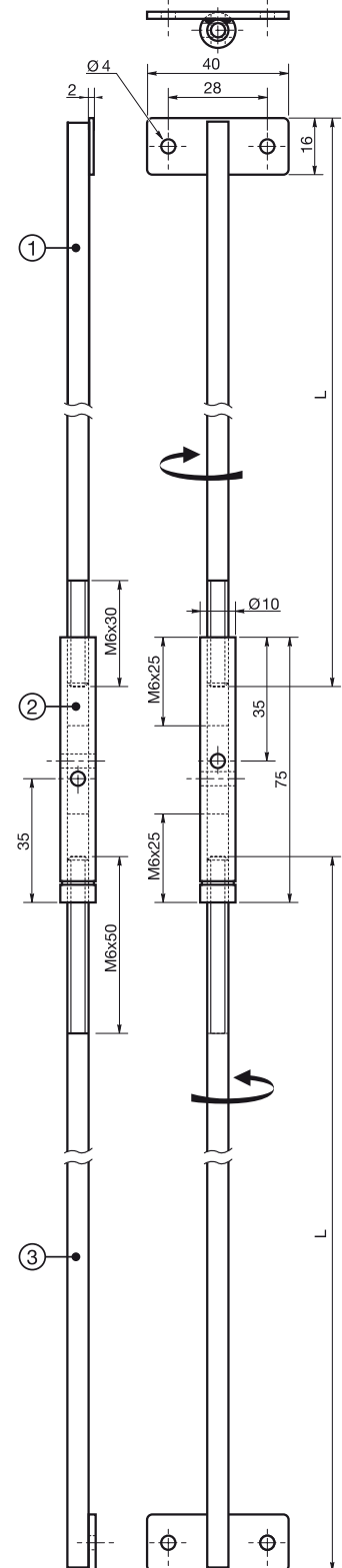
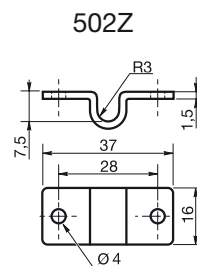
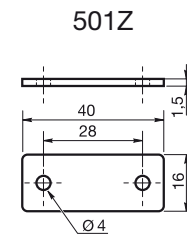
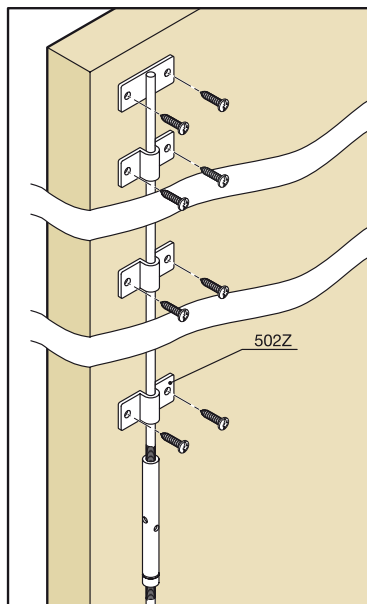
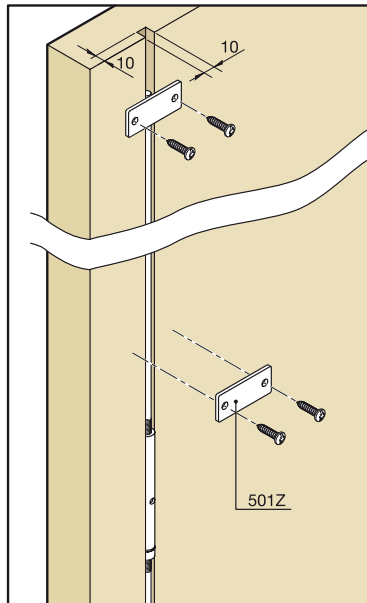


ref	kg/1000		Z
406Z500	52	500	•



**Z** : zingué, verzinkt, zinc plated. **L** : laitonné, vermessingt, brass plated. **N** : nickelé, vernickelt, nickel plated.  
**D** : droite, rechts, right. **G** : gauche, links, left.

# RAIDISSEUR DE PORTE COULISSANTE • AUSRICHTBESCHLAG FÜR SCHIEBETÜR • STRAIGHTENING FITTING FOR SLIDING DOOR •



ref	kg/1000*	L(mm)	Z
<b>500ZxxxxGRT</b>	383	xxx	•

\*pour, für, for L = 1m

L = longueur, Länge, length = xxxx (mm), 1GRT = 1N°1+1N°2+1N°3

ref	kg/1000	Z
<b>501Z</b>	8,7	•
<b>502Z</b>	9,7	•

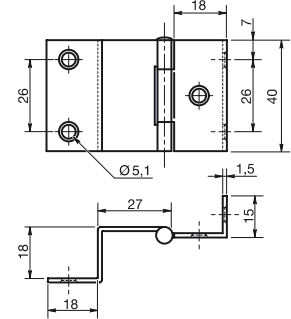
**Z** : zingué, verzinkt, zinc plated.

- CHARNIÈRES
- SCHARNIERE
- HINGES



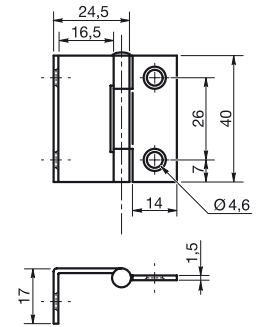
ref	kg/1000		C	L	N
<b>270C1000</b>	49,1	1000	•		
<b>270L1000</b>	49	1000		•	
<b>270N1000</b>	49	1000			•

Livrées non montées, getrennt verpackt, **unassembled**



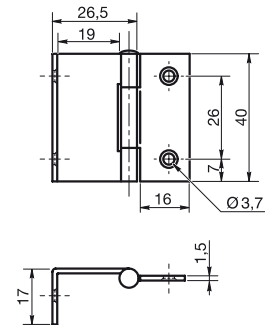
ref	kg/1000		C	L	N
<b>600C1000</b>	31,3	1000	•		
<b>600L1000</b>	31,2	1000		•	
<b>600N1000</b>	31,2	1000			•

Livrées non montées, getrennt verpackt, **unassembled**



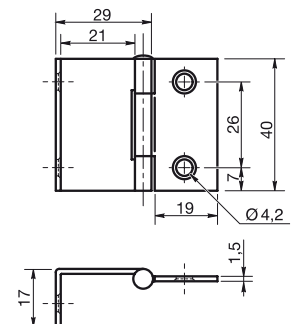
ref	kg/1000		C	L	N
<b>604C1000</b>	33,5	1000	•		
<b>604L1000</b>	33,4	1000		•	
<b>604N1000</b>	33,4	1000			•

Livrées non montées, getrennt verpackt, **unassembled**



ref	kg/1000		C	L	N
<b>621C1000</b>	36	1000	•		
<b>621L1000</b>	35,9	1000		•	
<b>621N1000</b>	35,9	1000			•

Livrées non montées, getrennt verpackt, **unassembled**



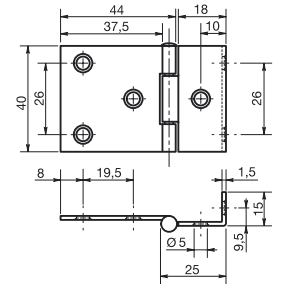
**C** : chromé, verchromt, **chrome plated**. **L** : laitonné, vermessingt, **brass plated**. **N** : nickelé, vernickelt, **nickel plated**

# CHARNIÈRES / PIVOTS • SCHARNIERE / ZAPFENBÄNDER • HINGES / PIVOT HINGES •



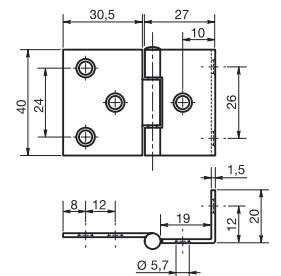
ref	kg/1000		L	N
<b>606L500</b>	40,3	500	•	
<b>606N500</b>	40,3	500		•

Livrées non montées, getrennt verpackt, **unassembled**



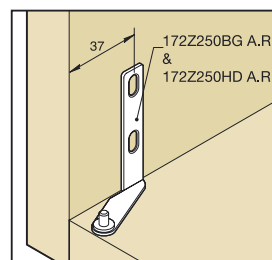
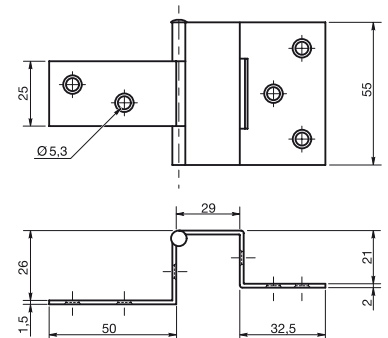
ref	kg/1000		L	N
<b>607L500</b>	39,3	500	•	
<b>607N500</b>	39,3	500		•

Livrées non montées, getrennt verpackt, **unassembled**

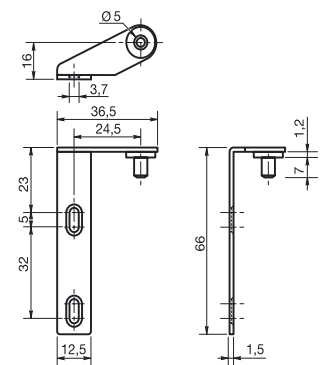


ref	kg/1000		L	N
<b>622L300</b>	85,5	300	•	
<b>622N300</b>	85,5	300		•

Livrées montées, vernietet, **assembled**




ref	kg/1000		Z	G	D	A.R.
<b>172Z250BG AR</b>	14,7	250	•	•		•
<b>172Z250HG AR</b>	14,7	250	•	•		•
<b>172Z250BD AR</b>	14,7	250	•		•	•
<b>172Z250HD AR</b>	14,7	250	•		•	•

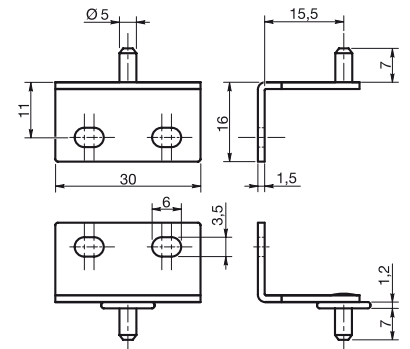



**Z** : zingué, verzinkt, zinc plated. **D** : droite, rechts, right. **G** : gauche, links, left. **A.R.** : avec rondelle, mit Scheibe, with ring.

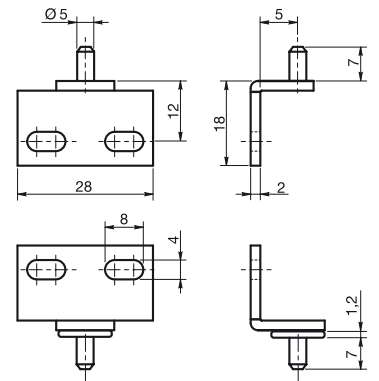
- PIVOTS
- ZAPFENBÄNDER
- PIVOT HINGES




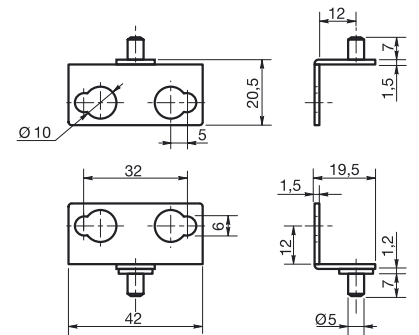
ref	kg/1000		L	AR	SR
<b>156L500AR</b>	11,1	500	•	•	
<b>156L500SR</b>	10,5	500	•		•




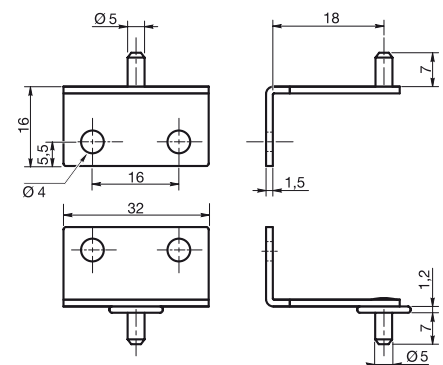
ref	kg/1000		L	AR	SR
<b>168L1000AR</b>	9,5	1000	•	•	
<b>168L1000SR</b>	9	1000	•		•



ref	kg/1000		L	AR	SR
<b>169L500 AR</b>	12	500	•	•	
<b>169L500 SR</b>	11,4	500	•		•



ref	kg/1000		L	AR	SR
<b>173L500 AR</b>	12,4	500	•	•	
<b>173L500 SR</b>	11,7	500	•		•



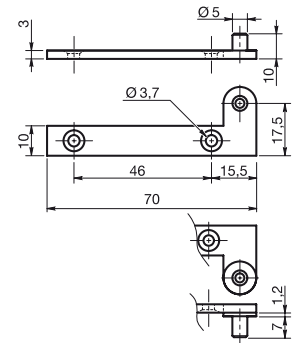
**L** : laitonné, vermessingt, brass plated. **A.R.** : avec rondelle, mit Scheibe, with ring. **S.R.** : sans rondelle, ohne Scheibe, without ring.



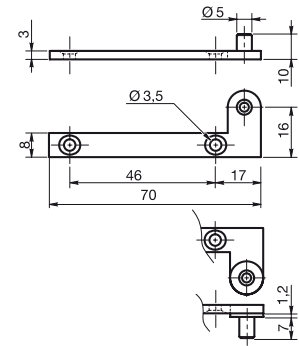
# PIVOTS • ZAPFENBÄNDER • PIVOT HINGES •



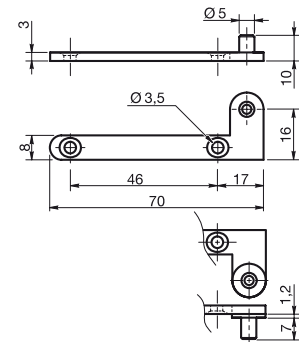
ref	kg/1000		L	N	D	G	AR	SR
<b>126L250DAR</b>	20,1	250	•		•		•	
<b>126L250DSR</b>	19,3	250	•		•			•
<b>126L250GAR</b>	20,1	250	•			•	•	
<b>126L250GSR</b>	19,3	250	•			•		•
<b>126N250DAR</b>	20,1	250		•	•		•	
<b>126N250DSR</b>	19,3	250		•	•			•
<b>126N250GAR</b>	20,1	250		•		•	•	
<b>126N250GSR</b>	19,3	250		•		•		•



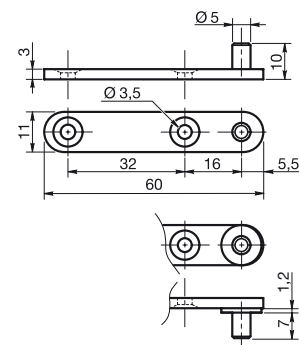
ref	kg/1000		L	D	G	AR	SR
<b>136L250DAR</b>	16,4	250	•	•		•	
<b>136L250DSR</b>	15,6	250	•	•			•
<b>136L250GAR</b>	16,4	250	•		•	•	
<b>136L250GSR</b>	15,6	250	•		•		•



ref	kg/1000		L	D	G	AR	SR
<b>137L250DAR</b>	16,3	250	•	•		•	
<b>137L250DSR</b>	15,5	250	•	•			•
<b>137L250GAR</b>	16,3	250	•		•	•	
<b>137L250GSR</b>	15,5	250	•		•		•



ref	kg/1000		L	AR	SR
<b>160L500DAR</b>	15,9	500	•	•	
<b>160L500DSR</b>	15	500	•		•

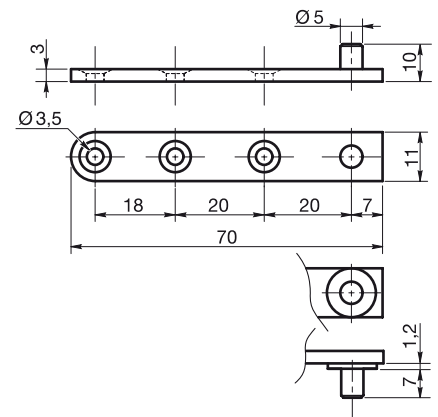


**L** : laitoné, vermessingt, brass plated. **N** : nickelé, vernickelt, nickel plated. **D** : droite, rechts, right. **G** : gauche, links, left.  
**A.R.** : avec rondelle, mit Scheibe, with ring. **S.R.** : sans rondelle, ohne Scheibe, without ring.

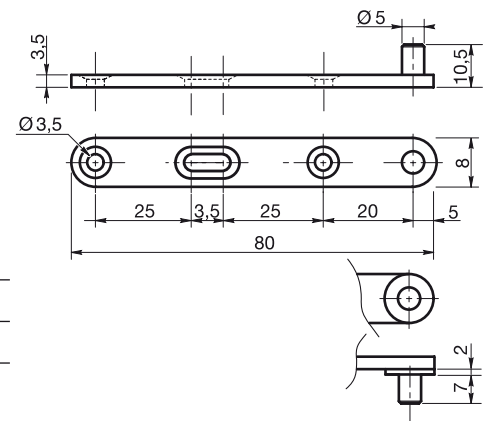
- PIVOTS
- ZAPFENBÄNDER
- PIVOT HINGES



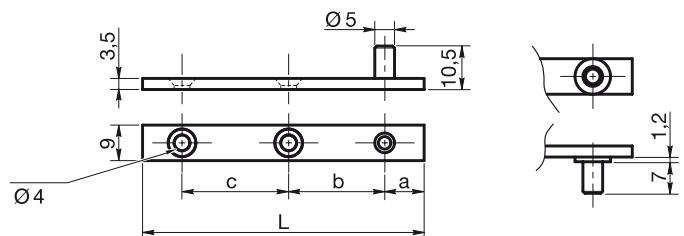
ref	kg/1000		L	AR	SR
151L500AR	18	500	•	•	
151L500SR	17,1	500	•		•



ref	kg/1000		L	AR	SR
155L500AR	16,2	500	•	•	
155L500SR	16,2	500	•		•

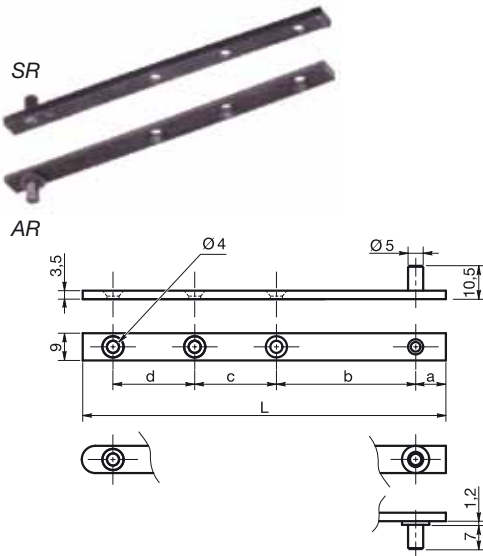


ref	(mm)						kg/1000		B	L	AR	SR
	L	x	a	x	b	x						
15805B500AR	50	x	9	x	13	x	21	11,6	500	•	•	
15805B500SR	50	x	9	x	13	x	21	11	500	•		•
15805L500AR	50	x	9	x	13	x	21	11,6	500		•	•
15805L500SR	50	x	9	x	13	x	21	11	500		•	•
15807B500AR	70	x	10	x	23	x	27	16	500	•	•	
15807B500SR	70	x	10	x	23	x	27	15,4	500	•		•
15807L500AR	70	x	10	x	23	x	27	16	500		•	•
15807L500SR	70	x	10	x	23	x	27	15,4	500		•	•
15808B500AR	80	x	10	x	30	x	30	18,3	500	•	•	
15808B500SR	80	x	10	x	30	x	30	17,7	500	•		•
15808L500AR	80	x	10	x	30	x	30	18,3	500		•	•
15808L500SR	80	x	10	x	30	x	30	17,7	500		•	•

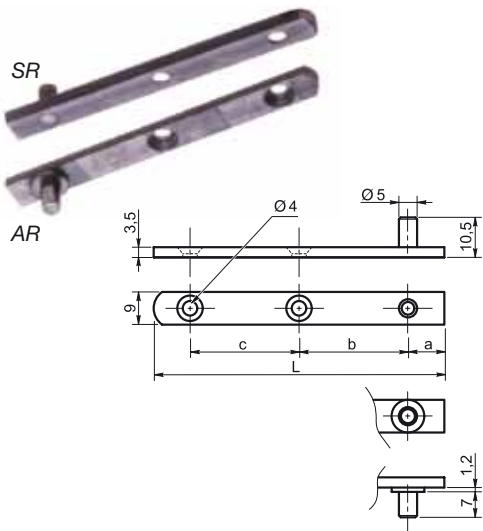


**L** : laitoné, vermessingt, brass plated. **B** : brut, Stahl blank, bright steel. **A.R.** : avec rondelle, mit Scheibe, with ring.  
**S.R.** : sans rondelle, ohne Scheibe, without ring.

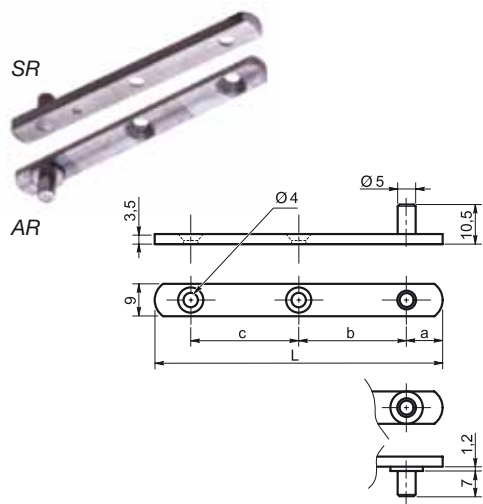
# PIVOTS • ZAPFENBÄNDER • PIVOT HINGES •



ref	(mm)					kg/1000		B	L	AR	SR	1BR				
	L	x	a	x	b								x	c	x	d
15809B500AR	90	x	9	x	28	x	22	x	22	19,8	500	•		•		
15809B500SR	90	x	9	x	28	x	22	x	22	19,2	500	•			•	
15809L500AR	90	x	9	x	28	x	22	x	22	19,8	500		•	•		
15809L500SR	90	x	9	x	28	x	22	x	22	19,2	500		•		•	
15810B1BR500AR	100	x	9	x	26	x	27	x	26	21,9	500	•				•
15810B1BR500SR	100	x	9	x	26	x	27	x	26	21,3	500	•			•	•
15810B500AR	100	x	9	x	26	x	27	x	26	22	500	•		•		
15810B500SR	100	x	9	x	26	x	27	x	26	21,4	500	•			•	
15812B250AR	120	x	9	x	47	x	26	x	27	26,8	250	•		•		
15812B250SR	120	x	9	x	47	x	26	x	27	26	250	•			•	



ref	(mm)					kg/1000		B	L	AR	SR		
	L	x	a	x	b							x	c
15805B1BR500AR	50	x	10	x	13	x	21	11,5	500	•		•	
15805B1BR500SR	50	x	10	x	13	x	21	10,9	500	•			•
15805B1BR500AR	50	x	10	x	13	x	21	11,5	500		•	•	
15805L1BR500SR	50	x	10	x	13	x	21	10,9	500		•		•
15807B1BR500AR	70	x	10	x	23	x	27	15,9	500	•		•	
15807B1BR500SR	70	x	10	x	23	x	27	15,3	500	•			•
15807L1BR500AR	70	x	10	x	23	x	27	15,9	500		•	•	
15807L1BR500SR	70	x	10	x	23	x	27	15,3	500		•		•
15808B1BR500AR	80	x	10	x	30	x	30	18,2	500	•		•	
15808B1BR500SR	80	x	10	x	30	x	30	17,6	500	•			•
15808L1BR500AR	80	x	10	x	30	x	30	18,2	500		•	•	
15808L1BR500SR	80	x	10	x	30	x	30	17,6	500		•		•




ref	(mm)					kg/1000		B	L	AR	SR		
	L	x	a	x	b							x	c
15805B2BR500AR	50	x	10	x	13	x	21	11,4	500	•		•	
15805B2BR500SR	50	x	10	x	13	x	21	10,8	500	•			•
15805L2BR500AR	50	x	10	x	13	x	21	11,4	500		•	•	
15805L2BR500SR	50	x	10	x	13	x	21	10,8	500		•		•
15807B2BR500AR	70	x	10	x	23	x	27	15,8	500	•		•	
15807B2BR500SR	70	x	10	x	23	x	27	15,2	500	•			•
15807L2BR500AR	70	x	10	x	23	x	27	15,8	500		•	•	
15807L2BR500SR	70	x	10	x	23	x	27	15,2	500		•		•
15808B2BR500AR	80	x	10	x	30	x	30	18,1	500	•		•	
15808B2BR500SR	80	x	10	x	30	x	30	17,5	500	•			•
15808L2BR500AR	80	x	10	x	30	x	30	18,1	500		•	•	
15808L2BR500SR	80	x	10	x	30	x	30	17,5	500		•		•

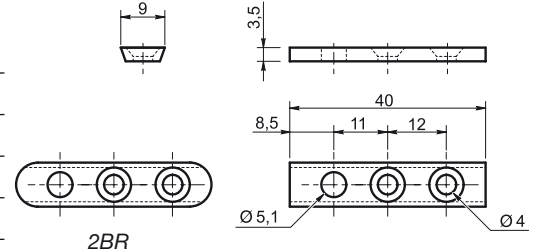
**L** : **laitonné**, vermessingt, **brass plated**. **B** : **brut**, Stahl blank, **bright steel**. **A.R.** : **avec rondelle**, mit Scheibe, **with ring**.  
**S.R.** : **sans rondelle**, ohne Scheibe, **without ring**.


- PETITS COTES / DOUILLES LAITON
- ZAPFENBÄNDER / MESSING HÜLSEN
- PIVOT HINGES / BRASS SOCKETS

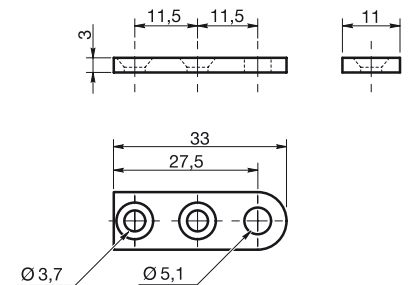



159B500

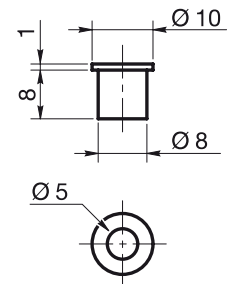
ref	kg/1000		B	L	2BR
<b>159B500</b>	7	500	•		
<b>159B5002BR</b>	6,8	500	•		•
<b>159L500</b>	7	500		•	
<b>159L5002BR</b>	6,8	500		•	•




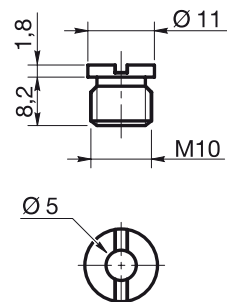
ref	kg/1000		L
<b>154L500</b>	6,5	500	•



ref	kg/1000		LA
<b>15205L1000</b>	2,5	1000	•



ref	kg/1000		LA
<b>153L1000</b>	3,6	1000	•



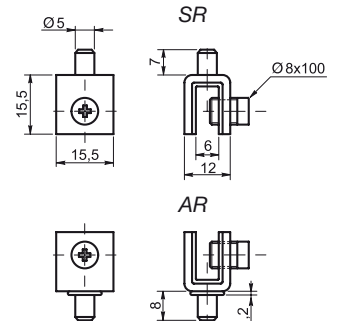
**L** : laitonné, vermessingt, brass plated. **B** : brut, Stahl blank, bright steel. **LA** : laiton, Messing, brass.

# PIVOTS DE GLACE • GLASSTÜRSCHARNIERE • GLASS DOOR HINGES •



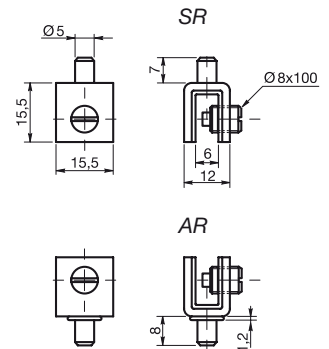
ref	kg/1000		C	EPNR	L	N	AR	SR
144.1C500AR	10,4	500	•				•	
144.1C500SR	9,6	500	•					•
144.1EPNR500AR	10,5	500		•			•	
144.1EPNR500SR	9,7	500		•				•
144.1L500AR	10,3	500			•		•	
144.1L500SR	9,5	500			•			•
144.1N500AR	10,3	500				•	•	
144.1N500SR	9,5	500				•	•	•

1 : vis en polyamide, Polyamidschraube, polyamid screw



ref	kg/1000		C	N	AR	SR
144.2C500AR	11,7	500	•		•	
144.2C500SR	10,9	500	•			•
144.2N500AR	11,6	500		•	•	
144.2N500SR	10,8	500		•		•

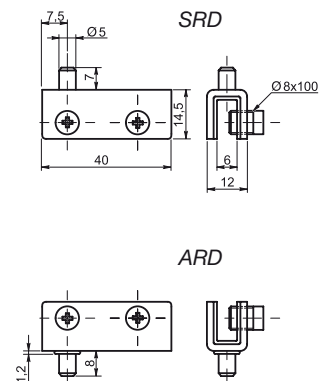
2 : vis acier avec embout néoprène, Schraube aus Stahl mit Neopren Pastille, Steel screw with neopren tablet.



SRD

ref	kg/1000		C	EPNR	EPGR	L	N	AR	SR	D	G
161.1C250ARD	23,6	250	•					•	•	•	
161.1C250ARG	23,6	250	•					•	•	•	
161.1C250SRD	22,8	250	•						•	•	
161.1C250SRG	22,8	250	•						•	•	
161.1EPNR250ARD	23,8	250		•				•	•	•	
161.1EPNR250ARG	23,8	250		•				•	•	•	
161.1EPNR250SRD	23	250		•					•	•	
161.1EPNR250SRG	23	250		•					•	•	
161.1EPGR250ARD	23,8	250			•			•	•	•	
161.1EPGR250ARG	23,8	250			•			•	•	•	
161.1EPGR250SRD	23	250			•				•	•	
161.1EPGR250SRG	23	250			•				•	•	
161.1L250ARD	23,4	250				•		•	•	•	
161.1L250ARG	23,4	250				•		•	•	•	
161.1L250SRD	22,6	250				•			•	•	
161.1L250SRG	22,6	250				•			•	•	
161.1N250ARD	23,4	250					•	•	•	•	
161.1N250ARG	23,4	250					•	•	•	•	
161.1N250SRD	22,6	250					•	•	•	•	
161.1N250SRG	22,6	250					•	•	•	•	

1 : vis en polyamide, Polyamidschraube, polyamid screw



**EPNR** : Epoxy noir, Schwarz beschichtet, Epoxy black. **EPGR** : Epoxy gris (RAL 9006), Epoxy grau (RAL 9006), Epoxy grey (RAL 9006).  
**C** : chromé, verchromt, chrome plated. **L** : laitonné, vermessingt, brass plated. **N** : nickelé, vernickelt, nickel plated  
**A.R.** : avec rondelle, mit Scheibe, with ring. **S.R.** : sans rondelle, ohne Scheibe, without ring. **D** : droite, rechts, right. **G** : gauche, links, left.

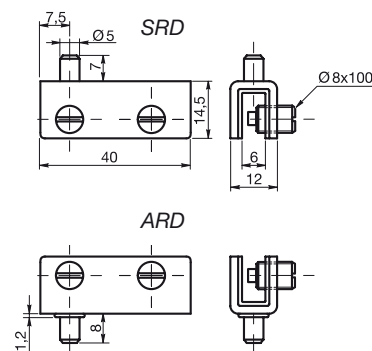
- PIVOTS / TIRETTES DE GLACE
- GLASSTÜRSCHARNIERE / GLASTÜRGRIFFE
- GLASS DOOR HINGES / GLASS DOOR



SRD

ref	kg/1000		C	N	AR	SR	D	G
161.2C250ARD	26,2	250	•		•		•	
161.2C250ARG	26,2	250	•		•			•
161.2C250SRD	25,4	250	•			•	•	
161.2C250SRG	25,4	250	•			•		•
161.2N250ARD	26	250		•	•		•	
161.2N250ARG	26	250		•	•			•
161.2N250SRD	25,2	250		•		•	•	
161.2N250SRG	25,2	250		•		•		•

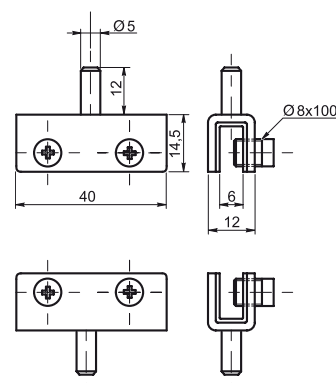
2 : vis acier avec embout néoprène, Schraube aus Stahl mit Neopren Pastille,  
Steel screw with neopren tablet.



ref	kg/1000		C	N	L
143.1C250	23,1	250	•		
143.2C250	24,4	250	•		
143.1N250	23	250		•	
143.2N250	24,3	250		•	
143.1L250	23	250			•
143.2L250	24,3	250			•

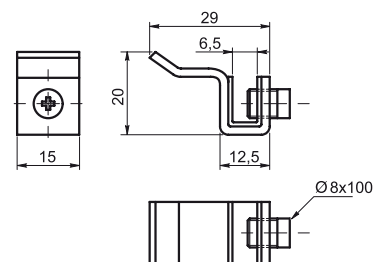
1 : vis en polyamide, Polyamidschraube, polyamid screw

2 : vis acier avec embout néoprène, Schraube aus Stahl mit Neopren Pastille,  
Steel screw with neopren tablet.



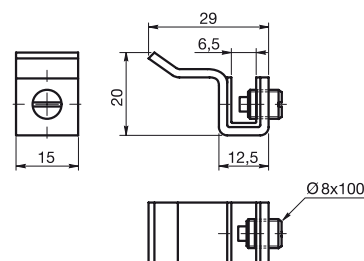
ref	kg/1000		C	EPNR	L	N
145.1C500	12,1	500	•			
145.1EPNR500	12,2	500		•		
145.1L500	12	500			•	
145.1N500	12	500				•

1 : vis en polyamide, Polyamidschraube, polyamid screw



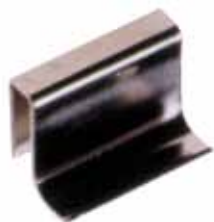
ref	kg/1000		C	N
145.2C500	13,4	500	•	
145.2N500	13,3	500		•

2 : vis acier avec embout néoprène, Schraube aus Stahl mit Neopren Pastille,  
Steel screw with neopren tablet.

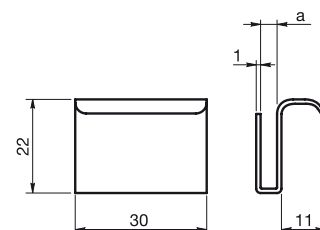


EPNR : Epoxy noir, Schwarz beschichtet, Epoxy black. C : chromé, verchromt, chrome plated. L : laitonné, vermessingt, brass plated. N : nickelé, vernickelt, nickel plated. A.R. : avec rondelle, mit Scheibe, with ring. S.R. : sans rondelle, ohne Scheibe, without ring. D : droite, rechts, right. G : gauche, links, left.

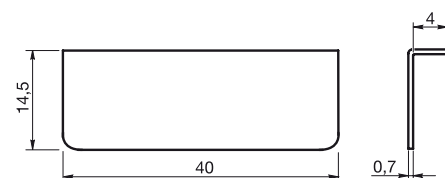
POIGNÉES CLIPSABLES •  
GEGENSTÜCK FÜR GLASTÜREN •  
LAYER FOR GLASS •



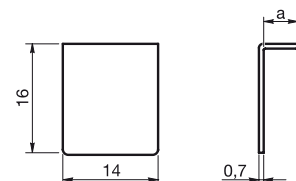
ref	a	kg/1000		EPNR	EPGR	L	N
147.3EPNR250	3	12,3	250	•			
147.3EPGR250	3	12,3	250		•		
147.3L250	3	12,1	250			•	
147.3N250	3	12,1	250				•
147.4EPNR250	4	12,5	250	•			
147.4EPGR250	4	12,5	250		•		
147.4L250	4	12,3	250			•	
147.4N250	4	12,3	250				•
147.5EPNR250	5	12,7	250	•			
147.5EPGR250	5	12,7	250		•		
147.5L250	5	12,5	250			•	
147.5N250	5	12,5	250				•



ref	kg/1000		C	EPNR	EPGR	L	N
140C500	7,1	500	•				
140EPNR500	7,2	500		•			•
140L500	7,0	500			•		
140N500	7,0	500				•	•



ref	a	kg/1000		L	N
146.4L500	4	2,6	500	•	
146.4N500	4	2,6	500		•
146.5L500	5	2,6	500	•	
146.5N500	5	2,6	500		•




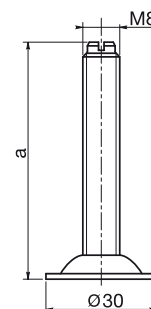
EPNR : Epoxy noir, Schwarz beschichtet, Epoxy black. EPGR : Epoxy gris (RAL 9006), Epoxy grau (RAL 9006), Epoxy grey (RAL 9006).  
C : chromé, verchromt, chrome plated. L : laitonné, vermessingt, brass plated. N : nickelé, vernickelt, nickel plated




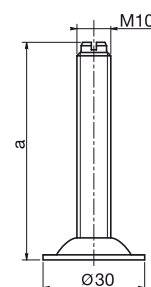
- VIS DE VERINS
- SOCKELHOCHSTELLERSCHRAUBEN
- SCREWS FOR LEVELERS




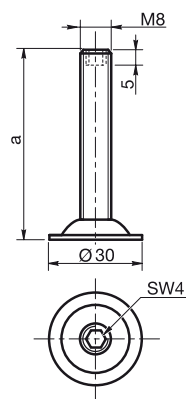
ref	a (mm)	kg/1000		Z
<b>22408x030Z100</b>	30	14,5	500	•
<b>22408x045Z100</b>	45	18,8	100	•
<b>22408x060Z100</b>	60	23,6	100	•
<b>22408x070Z100</b>	70	26,2	100	•
<b>22408x080Z100</b>	80	29,7	100	•
<b>22408x090Z100</b>	90	32,8	100	•
<b>22408x100Z100</b>	100	36,2	100	•
<b>22408x120Z100</b>	120	43,1	100	•




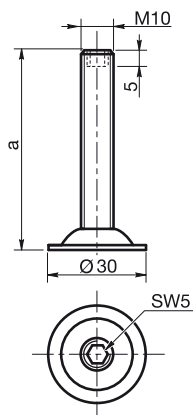
ref	a (mm)	kg/1000		Z
<b>22410x030Z100</b>	30	18,5	500	•
<b>22410x045Z100</b>	45	25,5	100	•
<b>22410x060Z100</b>	60	32,6	100	•
<b>22410x070Z100</b>	70	37,5	100	•
<b>22410x080Z100</b>	80	42,5	100	•
<b>22410x090Z100</b>	90	47	100	•
<b>22410x100Z100</b>	100	52	100	•
<b>22410x120Z100</b>	120	61,5	100	•



ref	a (mm)	kg/1000		Z
<b>22608x030Z100</b>	30	14,5	500	•
<b>22608x045Z100</b>	45	18,8	100	•
<b>22608x060Z100</b>	60	23	100	•
<b>22608x070Z100</b>	70	26,2	100	•
<b>22608x080Z100</b>	80	29,7	100	•
<b>22608x090Z100</b>	90	32,8	100	•
<b>22608x100Z100</b>	100	36,2	100	•
<b>22608x120Z100</b>	120	43,1	100	•



ref	a (mm)	kg/1000		Z
<b>22610x030Z100</b>	30	18,5	500	•
<b>22610x045Z100</b>	45	25,5	100	•
<b>22610x060Z100</b>	60	33	100	•
<b>22610x070Z100</b>	70	37,5	100	•
<b>22610x080Z100</b>	80	42,5	100	•
<b>22610x090Z100</b>	90	47	100	•
<b>22610x100Z100</b>	100	52	100	•
<b>22610x120Z100</b>	120	61,5	100	•




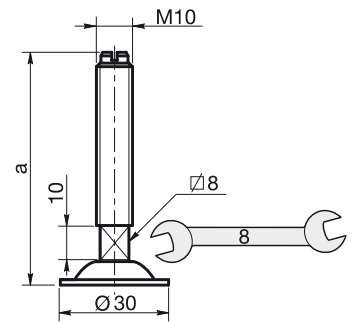
Z : zingué, verzinkt, zinc plated.




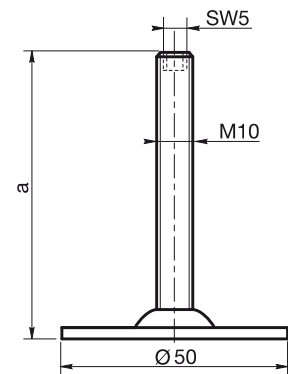
# VIS DE VERINS • SOCKELHOCHSTELLERSCHRAUBEN • SCREWS FOR LEVELERS •




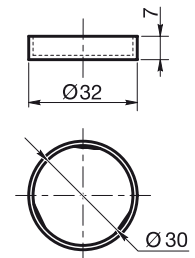
ref	a (mm)	kg/1000		Z
<b>22710x060Z100</b>	60	32,6	100	•
<b>22710x070Z100</b>	70	37,5	100	•
<b>22710x080Z100</b>	80	42,5	100	•
<b>22710x090Z100</b>	90	47	100	•
<b>22710x100Z100</b>	100	52	100	•
<b>22710x120Z100</b>	120	61,5	100	•




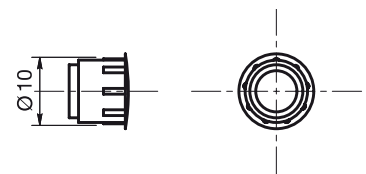
ref	a (mm)	kg/1000		Z
<b>22810x030Z100</b>	30	47	100	•
<b>22810x050Z100</b>	50	56,4	100	•
<b>22810x060Z100</b>	60	61,5	100	•
<b>22810x070Z100</b>	70	66	100	•
<b>22810x080Z100</b>	80	71	100	•
<b>22810x090Z100</b>	90	75,5	100	•
<b>22810x100Z100</b>	100	80,5	100	•



ref	kg/1000		X	NR
<b>225X500</b>	1,4	500	•	
<b>225NR500</b>	1,4	500		•




ref	kg/1000		BL	BR
<b>222BL1000</b>	0,4	1000	•	
<b>222BR1000</b>	0,4	1000		•

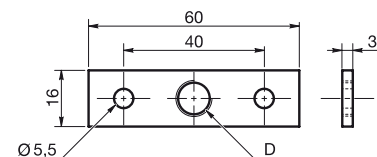



**Z** : zingué, verzinkt, zinc plated. **BL** : blanc, weiß, white. **BR** : brun, braun, brown. **NR** : noir, schwarz, black. **X** : naturel, natur, natural.

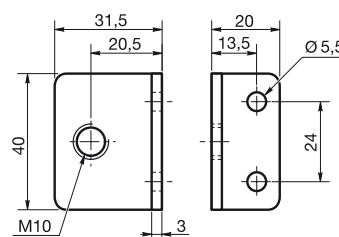
- VERINS
- SOCKELHOCHSTELLER
- SCREWS FOR LEVELERS




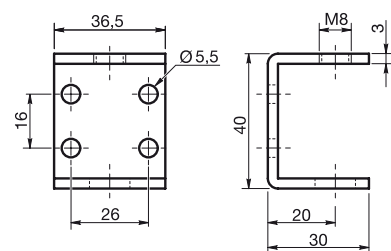
ref	D (mm)	kg/1000		Z
<b>262M06Z100</b>	M6	20,1	100	•
<b>262M08Z100</b>	M8	20,1	100	•
<b>262M10Z100</b>	M10	20	100	•




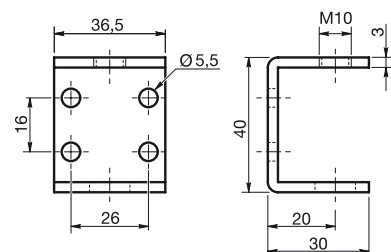
ref	kg/1000		B	Z
<b>259B100</b>	40,3	100	•	
<b>259Z100</b>	40,3	100		•




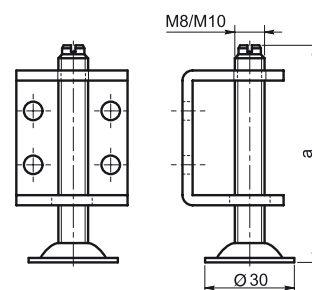
ref	kg/1000		Z
<b>260M08Z100</b>	72,1	100	•



ref	kg/1000		Z
<b>260M10Z100</b>	71,4	100	•



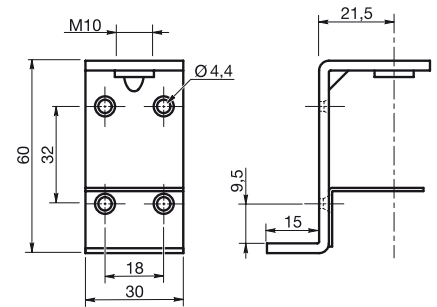
ref	a (mm)	kg/1000		Z
<b>26108X060Z250</b>	60	96	250	•
<b>26108X070Z250</b>	70	98,5	250	•
<b>26108X080Z250</b>	80	102	250	•
<b>26108X090Z250</b>	90	105	250	•
<b>26108X100Z250</b>	100	108,5	250	•
<b>26108X120Z250</b>	120	115	250	•
<b>26110X060Z250</b>	60	104	250	•
<b>26110X070Z250</b>	70	109	250	•
<b>26110X080Z250</b>	80	114	250	•
<b>26110X090Z250</b>	90	118,5	250	•
<b>26110X100Z250</b>	100	123,5	250	•
<b>26110X120Z200</b>	120	133	200	•



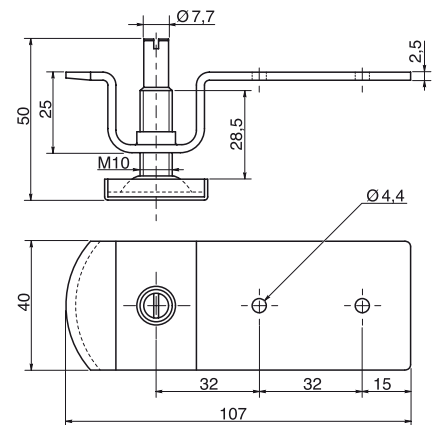
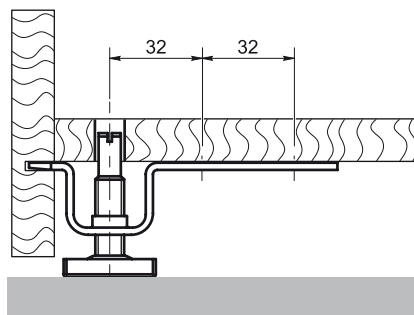
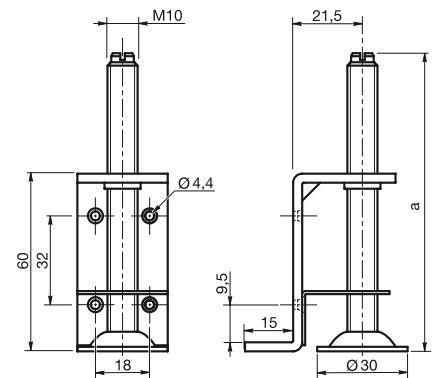
**Z** : zingué, verzinkt, zinc plated. **B** : brut, Stahl blank, bright steel.



ref	kg/1000		Z
<b>221Z400</b>	71,2	400	•



ref	a (mm)	kg/1000		Z
<b>221070Z100</b>	70	109	100	•
<b>221080Z100</b>	80	114	100	•
<b>221090Z100</b>	90	119	100	•
<b>221100Z100</b>	100	123	100	•
<b>221120Z100</b>	120	133	100	•



ref	kg/1000		Z
<b>220Z200</b>	132	200	•

Livrable avec vis M10 montée, référence 224/226 ou 227 (voir pages 52 - 53)  
Lieferbar mit Schraube M10, Artikel Nr. 224/226 oder 227 (siehe Seiten 52 - 53)  
Available with screw M10, reference 224/226 or 227 (see page 52 - 53)

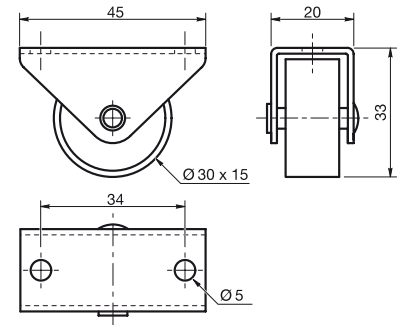
**Z** : zingué, verzinkt, zinc plated.

- ROULETTES
- ROLLEN
- CASTORS



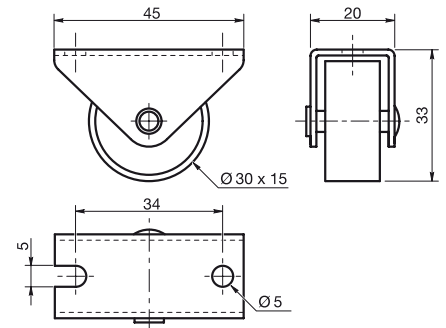
ref	kg/1000					
<b>312Z500BL</b>	29,5	500	•	•		25kg
<b>312Z500NR</b>	29,5	500	•		•	25kg

épaisseur, Dicke, thickness : 1,5 mm



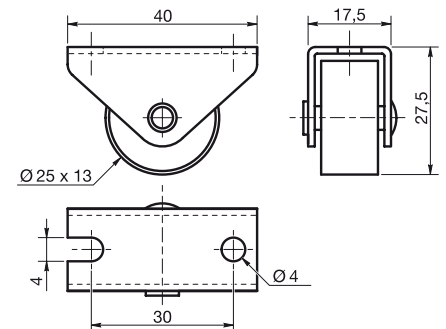
ref	kg/1000					
<b>312AFZ500BL</b>	29,4	500	•	•		25kg
<b>312AFZ500NR</b>	29,4	500	•		•	25kg

épaisseur, Dicke, thickness : 1,5 mm



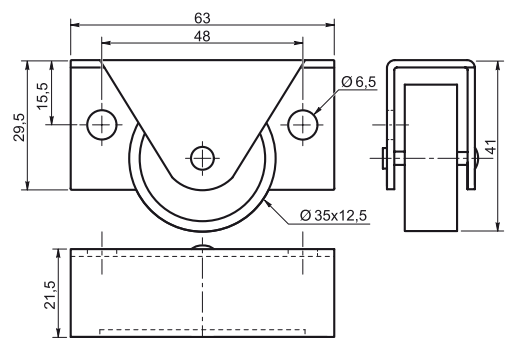
ref	kg/1000				
<b>314Z1000NR</b>	17,5	1000	•	•	20kg

épaisseur, Dicke, thickness : 1,5 mm



ref	kg/1000				
<b>315Z500BL</b>	50,8	500	•	•	40kg

épaisseur, Dicke, thickness : 1,5 mm



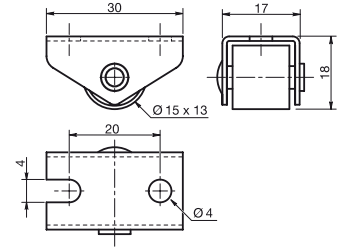
**Z** : zingué, verzinkt, zinc plated. **BL** : blanc, weiss, white. **NR** : noir, schwarz, black. **AF** : avec fente, mit Schiltz, with slot.

ROULETTES •  
ROLLEN •  
CASTORS •



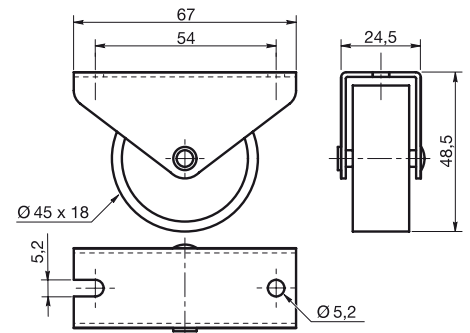
ref	kg/1000				
<b>316Z2000NR</b>	11,6	2000	•	•	15KG

épaisseur, Dicke, thickness : 1,5 mm



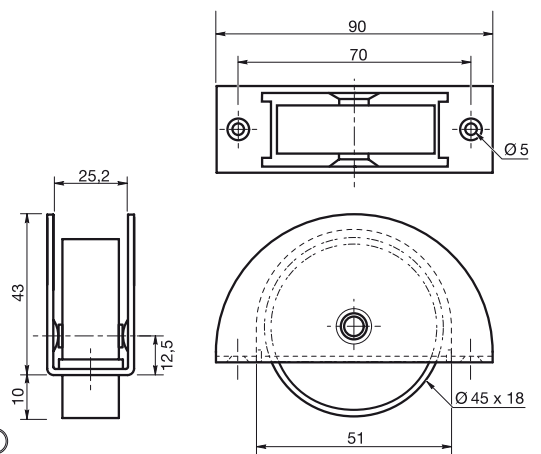
ref	kg/1000				
<b>317Z100NR</b>	67	100	•	•	50KG

épaisseur, Dicke, thickness : 1,5 mm



ref	kg/1000			
<b>319EPNR125</b>	102,5	125	•	•

épaisseur, Dicke, thickness : 1,5 mm



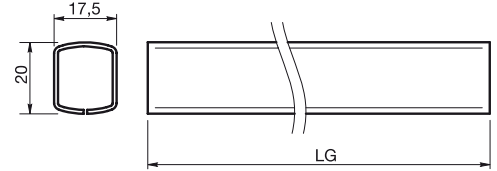
**Z** : zingué, verzinkt, zinc plated. **EPNR** : Epoxy noir, Schwarz beschichtet, Epoxy black. **NR** : noir, schwarz, black.


- TUBE DE PENDERIE / SUPPORTS
- ROHR / LAGER
- TUBE / BEARINGS

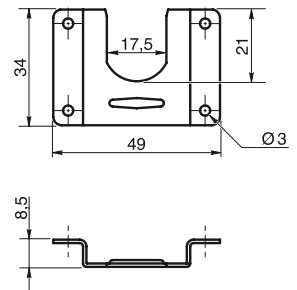


ref	kg/1000 m	LG* (mm)	A	D
<b>200Axxxx</b>	330	xxxx	•	
<b>200Dxxxx</b>	330	xxxx		•


\*LG : longueur, Länge, length = xxxx (mm). 200A0550 : LG = 550 mm. (max : 5000)

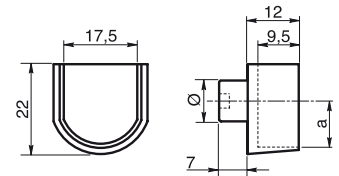



ref	kg/1000		LQBL	N	V
<b>201LQBL500</b>	9,2	500	•		
<b>201N500</b>	9,2	500		•	
<b>201V500</b>	9,2	500			•

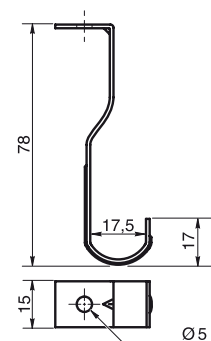


Polyamid

ref	diam (mm)	a (mm)	kg/1000		BL	BR
<b>20207BL500</b>	7	10,5	2,6	500	•	
<b>20207BR500</b>	7	10,5	2,6	500		•
<b>20208BL500</b>	8	12,5	2,7	500	•	
<b>20208BR500</b>	8	12,5	2,7	500		•
<b>20210BL500</b>	10	12,5	2,9	500	•	
<b>20210BR500</b>	10	12,5	2,9	500		•




ref	kg/1000		L	N
<b>203L200</b>	17	200	•	
<b>203N200</b>	17	200		•

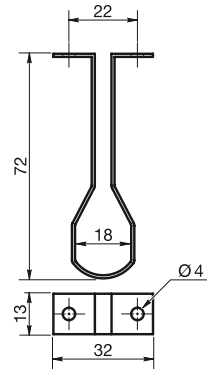



**A** : acier verni teinte laiton, Stahl messingfarbig lackiert, steel brass coloured lacquered. **D** : acier laqué blanc, Stahl weiß lackiert, steel white coloured lacquered. **LQBL** : acier laqué blanc, Stahl weiß lackiert, steel white coloured lacquered. **N** : nickelé, vernickelt, nickel plated, **V** : acier verni teinte laiton, Stahl messingfarbig lackiert, Steel brass coloured lacquered. **BL** : blanc, weiß, white. **BR** : brun, braun, brown. **L** : laitonné, vermessingt, brass plated.

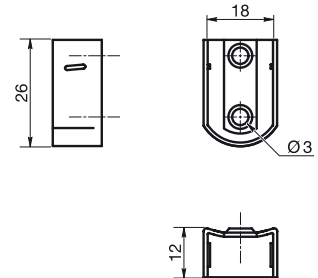
# SUPPORTS / TRINGLE A COULISSE • LAGER / GARDEROBENHALTER • BEARINGS / WARDROBE - RAILS •




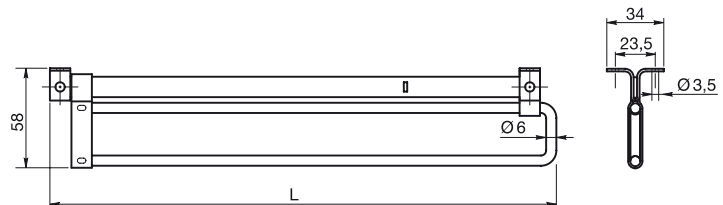
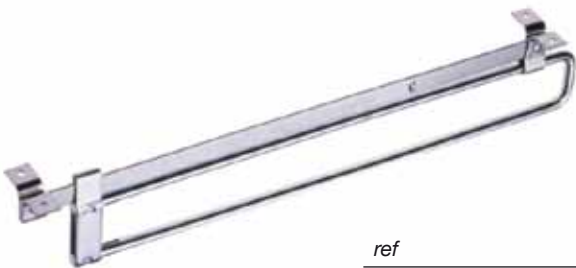
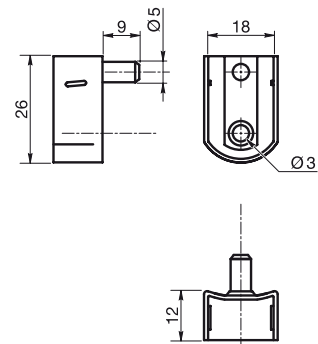
ref	kg/1000		LQBL	V
<b>204LQBL150</b>	18,1	150	•	
<b>204V150</b>	18,1	150		•




ref	kg/1000		L	N
<b>205L500</b>	6,7	500	•	
<b>205N500</b>	6,7	500		•



ref	kg/1000		L	N
<b>207L500</b>	8,2	500	•	
<b>207N500</b>	8,2	500		•




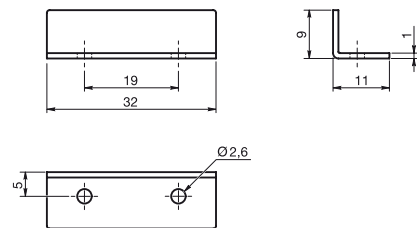
ref	L (mm)	kg/1000		L	Z
<b>30530L10</b>	300	209	10	•	
<b>30530Z10</b>	300	209	10		•
<b>30535L10</b>	350	239	10	•	
<b>30535Z10</b>	350	239	10		•
<b>30540L10</b>	400	270	10	•	
<b>30540Z10</b>	400	270	10		•


**LQBL** : acier laqué blanc, Stahl weiß lackiert, steel white coloured lacquered. **N** : nickelé, vernickelt, nickel plated, **V** : acier verni teinte laiton, Stahlmes-singfarbig lackiert, Steel brass coloured lacquered. **L** : laitonné, vermessingt, brass plated. **Z** : zingué, verzinkt, zinc plated.

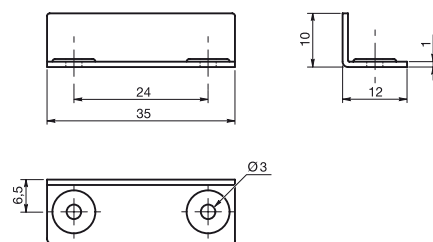
- TAQUETS / GÂCHES DE SERRURE
- SCHLIEßBLECHE / SCHLIEßBOLZEN
- STRIKING PLATES / LOCKING BOLT




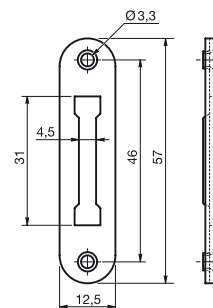
ref	kg/1000		N	L
<b>03101L500</b>	4,4	500		•
<b>03101N500</b>	4,4	500	•	




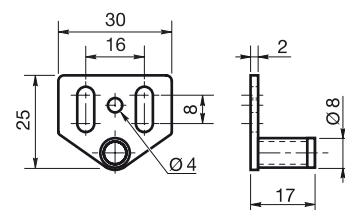
ref	kg/1000		N	L
<b>03102L500</b>	5,5	500		•
<b>03102N500</b>	5,5	500	•	




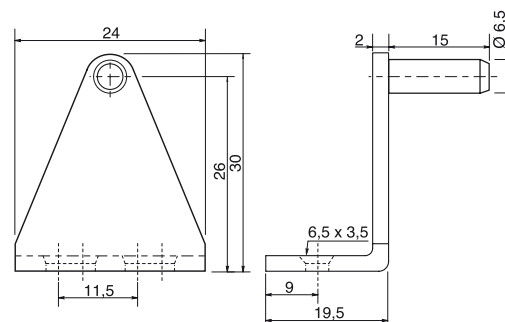
ref	kg/1000		N	L
<b>032L500</b>	3,2	500		•
<b>032N500</b>	3,2	500	•	



ref	kg/1000		N	L
<b>030L500</b>	13,3	500		•
<b>030N500</b>	13,3	500	•	



ref	kg/1000		N	L
<b>029L500</b>	18,8	500		•
<b>029N500</b>	18,8	500	•	

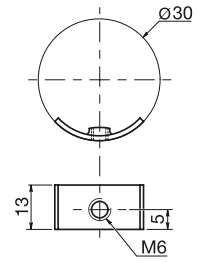


**L** : laitoné, vermessingt, brass plated. **N** : nickelé, vernickelt, nickel plated

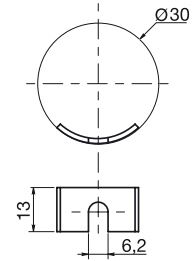




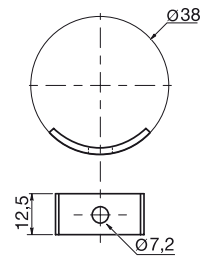
ref	kg/1000		Z
<b>170Z1000</b>	5,9	1000	•



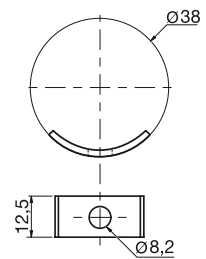
ref	kg/1000		Z
<b>171Z1000</b>	4,8	1000	•



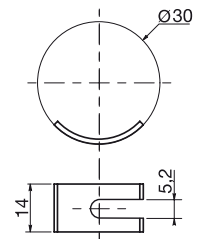
ref	kg/1000		B	Z
<b>175B1000</b>	4,6	1000	•	
<b>175Z1000</b>	4,6	1000		•



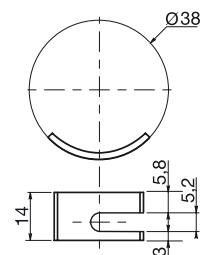
ref	kg/1000		B	Z
<b>176B1000</b>	4,3	1000	•	
<b>176Z1000</b>	4,3	1000		•



ref	kg/1000		B	Z
<b>177B1000</b>	3,7	1000	•	
<b>177Z1000</b>	3,7	1000		•



ref	kg/1000		B	Z
<b>178B1000</b>	4,4	1000	•	
<b>178Z1000</b>	4,4	1000		•

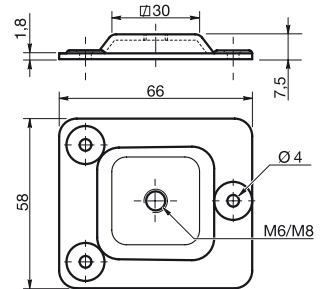


**B** : brut, Stahl blank, bright steel. **Z** : zingué, verzinkt, zinc plated.

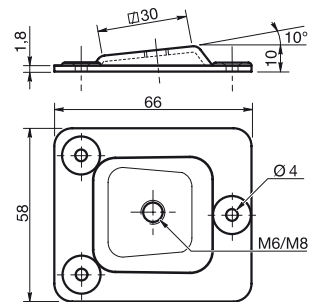
- ATTACHES-PIED
- FUßBEFESTIGUNGEN
- FIXING PLATES FOR LEGS



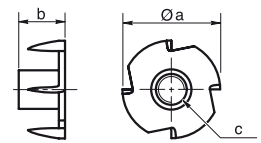
ref	kg/1000		L	Z
<b>14911M6L250</b>	55	250	•	
<b>14911M6Z250</b>	55	250		•
<b>14911M8L250</b>	55	250	•	
<b>14911M8Z250</b>	55	250		•



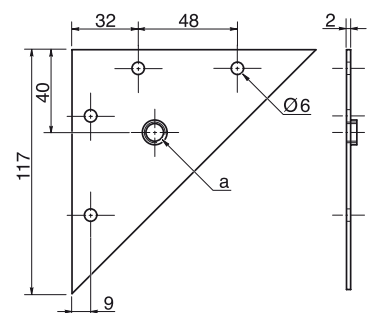
ref	kg/1000		L	Z
<b>14912M6L250</b>	55	250	•	
<b>14912M6Z250</b>	55	250		•
<b>14912M8L250</b>	55	250	•	
<b>14912M8Z250</b>	55	250		•



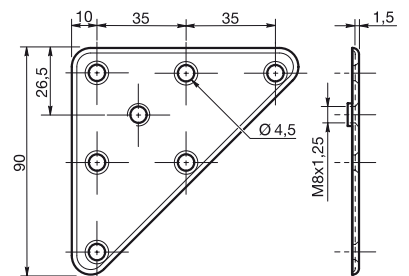
ref	(mm)			kg/1000		B	Z		
	a	x	b						
<b>28806B1000</b>	19	x	9	x	M6	3,6	1000	•	
<b>28806Z1000</b>	19	x	9	x	M6	3,6	1000		•
<b>28808B500</b>	22,5	x	11	x	M8	6,3	500	•	
<b>28808Z500</b>	22,5	x	11	x	M8	6,3	500		•
<b>28810B500</b>	25,5	x	12	x	M10	9,5	500	•	
<b>28810Z500</b>	25,5	x	12	x	M10	9,5	500		•



ref	a (mm)	kg/1000		B	Z
<b>29008B100</b>	M8	101	100	•	
<b>29008Z100</b>	M8	101	100		•
<b>29010B100</b>	M10	101	100	•	
<b>29010Z100</b>	M10	101	100		•



ref	kg/1000		B	Z
<b>295B500</b>	61,3	500	•	
<b>295Z500</b>	61,3	500		•

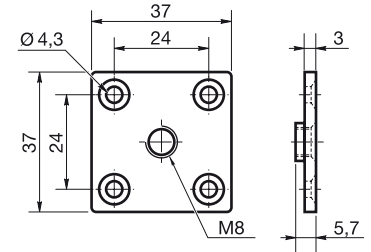


**L** : laitonné, vermessingt, brass plated. **B** : brut, Stahl blank, bright steel. **Z** : zingué, verzinkt, zinc plated.

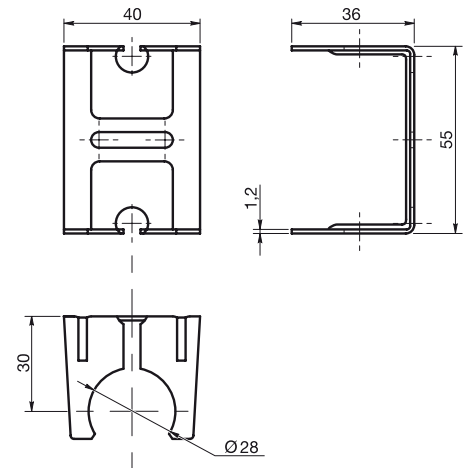
**ATTACHES-PIED / CLIPS POUR PIED / POIGNÉE / PATTE À GLACE •**  
**FUßBEFESTIGUNGEN / FUßKLAMMER / GRIFF / SPIEGELHALTER •**  
**FIXING PLATES FOR LEGS / CLAMP FOR LEG / HANDLE / HOLDER •**



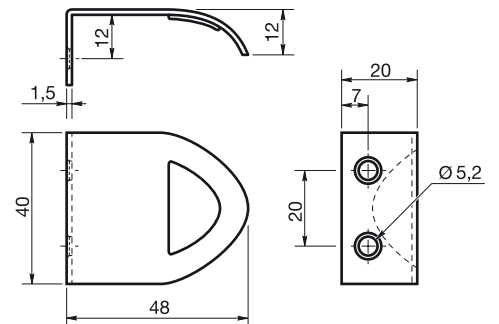
ref	kg/1000		Z
<b>289Z250</b>	29	250	•



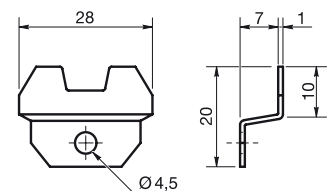
ref	kg/1000		Z
<b>167Z400</b>	33,6	400	•



ref	kg/1000		N	L	EPGR
<b>118L200</b>	29,1	200		•	
<b>118N200</b>	29,1	200	•		
<b>118EPGR200</b>	29,1	200			•



ref	kg/1000		L	N
<b>015L500</b>	3,8	500	•	
<b>015N500</b>	3,8	500		•

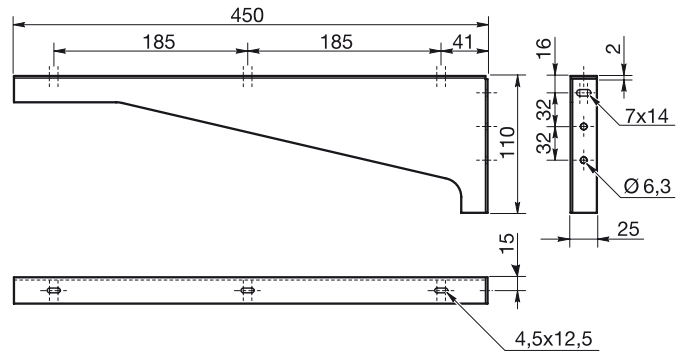


**Z : zingué, verzinkt, zinc plated. L : laitonné, vermessingt, brass plated. N : nickelé, vernickelt, nickel plated**  
**EPGR : Epoxy gris (RAL 9006), Epoxy grau (RAL 9006), Epoxy grey (RAL 9006).**

- CONSOLE / LÈVE-MEUBLE OU LÈVE-PORTE
- TABLARTRÄGER / MÖBELHEBER ODER TÜRHEBER
- CONSOLE / FURNITURE LIFT OR DOOR LIFT

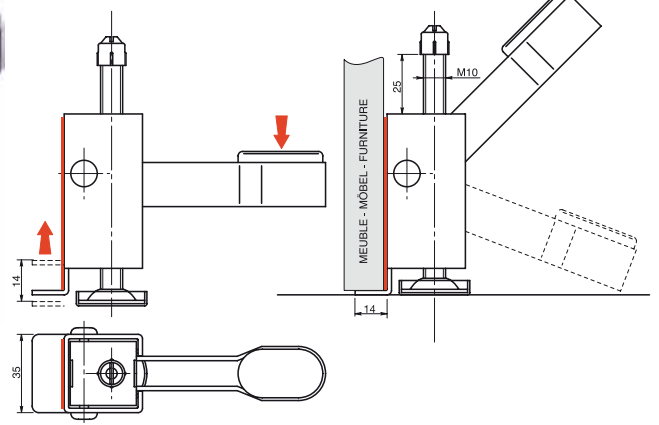


Gauche, Links, Left.



ref	kg/1000		EPBL	G	D	G
<b>347EPBL50D</b>	511	50	•		•	
<b>347EPBL50G</b>	511	50	•			•
<b>347EZ50D</b>	511	50		•	•	
<b>347EZ50G</b>	511	50		•		•

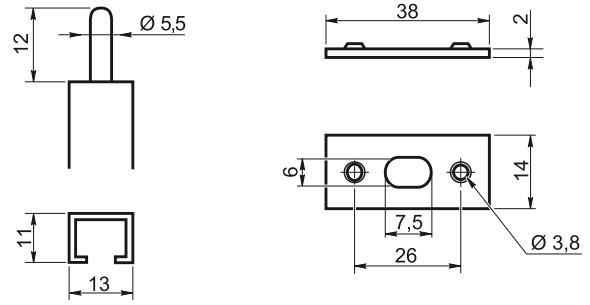
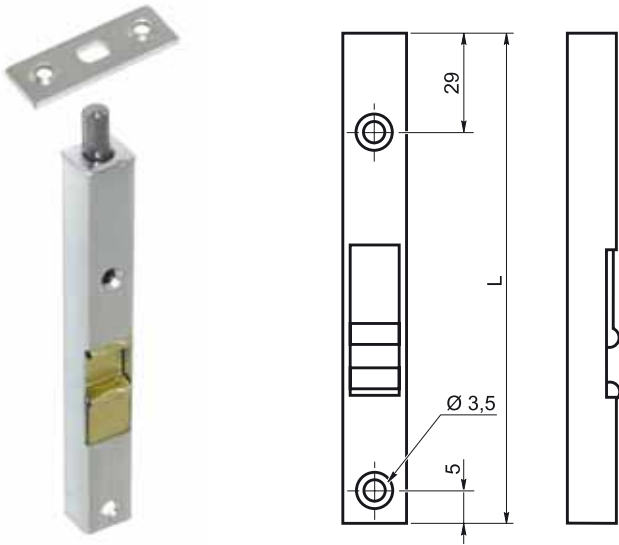
Ces pièces sont à commander par paire  
Nur paarweise lieferbar  
These pieces must be ordered by pair



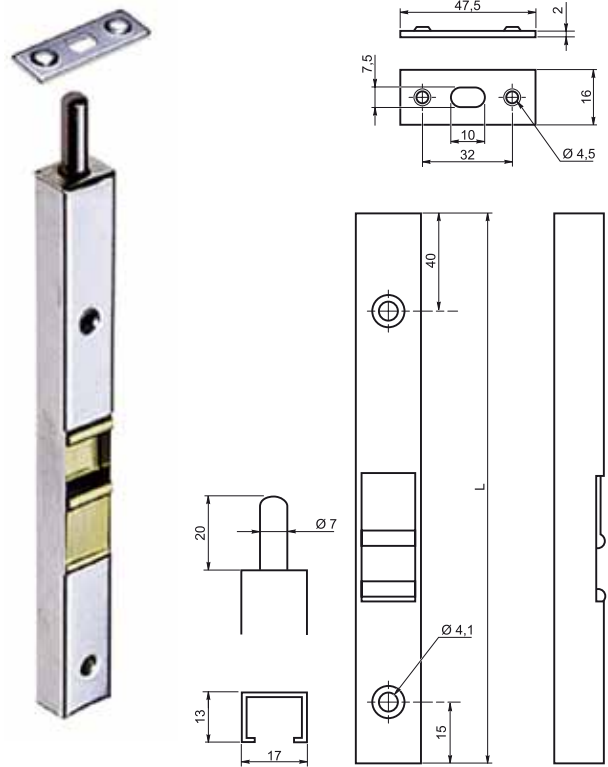
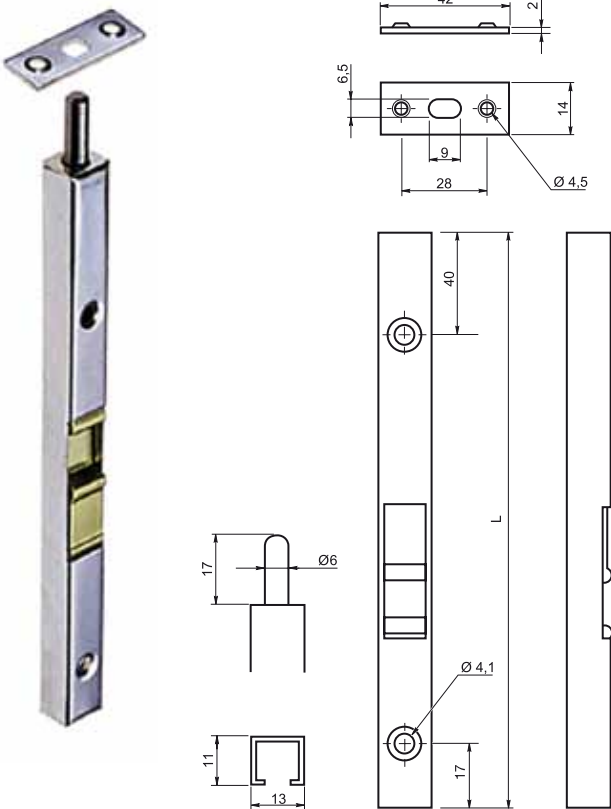
ref	kg/1000		Z	
<b>190Z50</b>	365	50	•	120kg

**Z** : zingué, verzinkt, zinc plated. **D** : droite, rechts, right. **G** : gauche, links, left. **EPBL** : Epoxy blanc, Epoxy weiß, Epoxy white.  
**G** : galvanisé, Stahl vorverzinkt, galvanized steel.

**VERROUS-TUBE •**  
**KANTENRIEGEL •**  
**BOLTS FOR DOOR •**



ref	L (mm)	kg/1000		Z
<b>11110Z50</b>	100	40,5	50	•
<b>11112Z100</b>	120	46	100	•

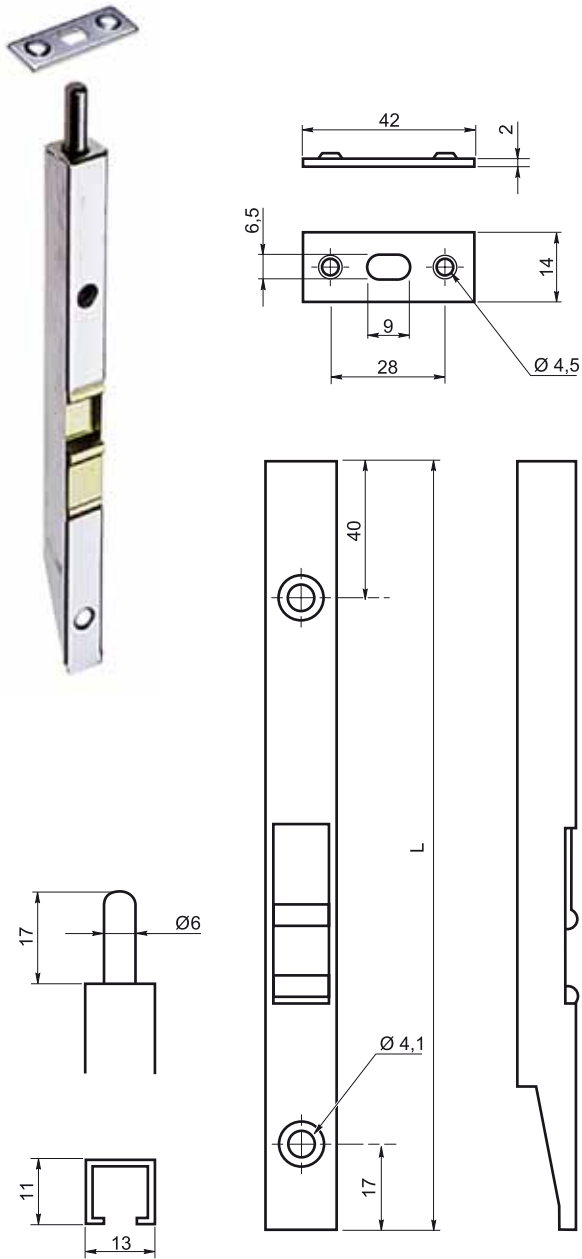



ref	L (mm)	kg/1000		Z
<b>1116Z30</b>	160	61	30	•
<b>11120Z30</b>	200	74	30	•
<b>11125Z30</b>	250	82	30	•

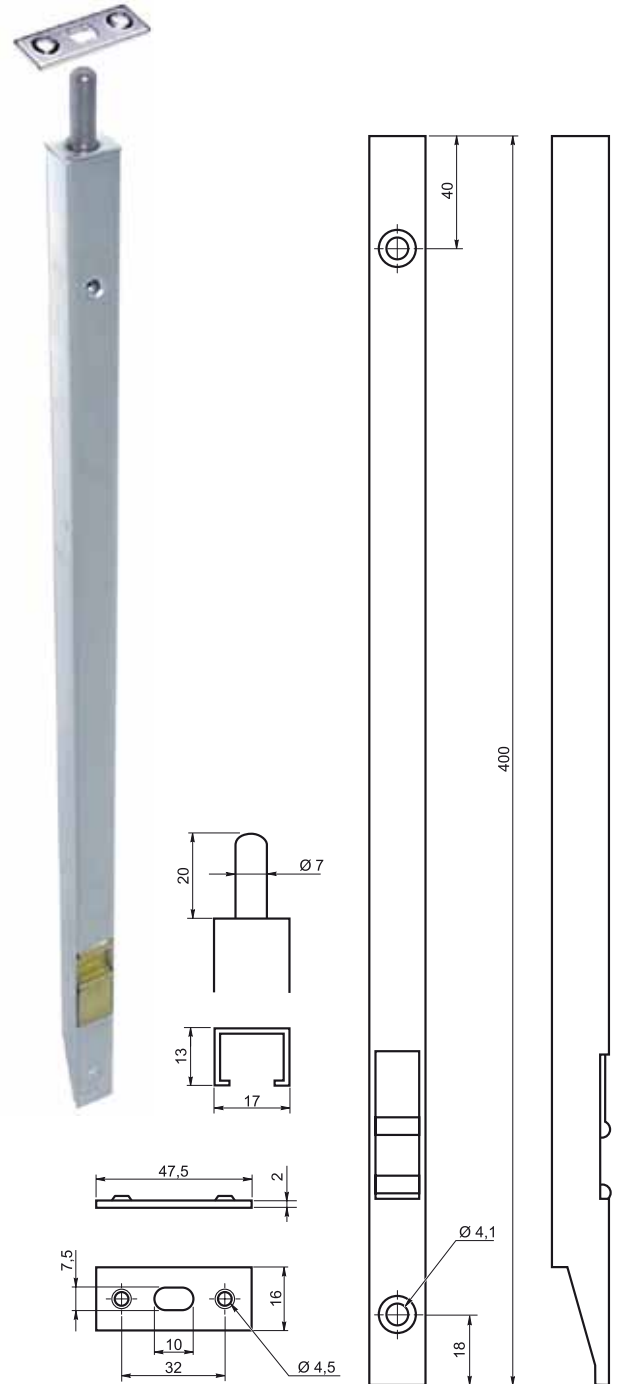
ref	L (mm)	kg/1000		Z
<b>11216Z25</b>	160	79,5	25	•
<b>11220Z25</b>	200	105	25	•
<b>11225Z25</b>	250	114	25	•
<b>11240Z25</b>	400	186	25	•


**Z** : zingué, verzinkt, zinc plated

- VERROUS-TUBE À SIFFLET
- KANTENRIEGEL
- BOLTS FOR DOOR



ref	L (mm)	kg/1000		Z
<b>11316Z30</b>	160	60,5	30	•
<b>11320Z30</b>	200	70,5	30	•
<b>11325Z30</b>	250	84,5	30	•



ref	kg/1000		Z
<b>11440Z25</b>	184	25	•

Z : zingué, verzinkt, zinc plated

**Généralités :**

Les présentes conditions générales de vente régissent les relations contractuelles entre la société Ludmann et ses clients et annulent de convention expresse toute clause d'achat figurant sur les documents de l'acheteur.

**Prix :**

Nos prix sont stipulés, hors taxe, départ usine.  
Les factures sont établies aux prix en vigueur au moment de la passation de la commande.

**Conditions de paiement :**

Pour la première commande, le règlement s'effectuera avant l'expédition des produits. Sauf convention spéciale, le paiement se fait à 30 jours, date de facture.

**Retard de paiement :**

Toute facture non payée à l'échéance prévue sur la facture entraîne de plein droit des pénalités de retard, dont le montant sera au moins équivalent à celui résultant d'un taux égal à 1,5 fois le taux légal.

**Expédition :**

Les marchandises sont expédiées et voyagent aux risques et périls de l'acheteur, même dans le cas où elles sont expédiées franco.

**Délai de livraison :**

Les délais de livraison ne sont donnés qu'à titre indicatif et sans engagement. Les retards éventuels ne justifient en aucun cas l'annulation de la commande. Nous ne reconnaissons ni mise en demeure, ni dommages-intérêts de quelque nature que ce soit.

**Réclamation :**

Dans tous les cas où, après examen contradictoire, il est reconnu que nos fournitures comportent des erreurs de dimension ou un vice de matière les rendant inutilisables,

nous ne sommes tenus qu'au remplacement pur et simple, ou à la réparation à nos frais, mais sans qu'il puisse y avoir lieu à aucun dédommagement d'aucune sorte.

**Réserve de propriété :**

Il est convenu que Ludmann conserve l'entière et exclusive propriété de la marchandise jusqu'au paiement intégral de son prix. Les chèques, lettres de change et cessions de créances ne seront considérés comme moyen de paiement qu'à dater de leur encaissement effectif.

Nonobstant la présente clause de réserve de propriété, l'acheteur assume la responsabilité de la marchandise vendue dès le moment de son expédition.

**Outillages :**

Les modèles et outillages nécessaires à la fabrication des pièces spéciales restent notre propriété même s'ils sont facturés. Nous en assurons l'entretien et le remplacement des pièces usées.

Passé un délai de 5 ans sans utilisation, nous nous réservons la faculté de les détruire.

**Lieu de juridiction :**

Le tribunal de notre siège social, à l'exclusion de tous autres, est seul compétent, même dans le cas d'appel en garantie ou de pluralité de défendeurs, et nonobstant toute clause contraire, pour toute contestation relative à nos fournitures et pour tout différend quelconque relatif à l'interprétation ou à l'exécution des commandes reçues par nous.

**Conditions :**

Les dérogations aux conditions de vente énoncées ci-dessus ne sont valables que si nous les avons confirmées par écrit.





FERRURES BESCHLÄGE FITTINGS  
**LUDMANN**

7, rue de Lorraine - F-57565 NIDERVILLER - Tél. +33 (0)3 87 23 79 84 - Fax +33 (0)3 87 23 71 96  
email : ludmann@ludmann.com - www.ludmann.com

© 2009 ADIPSO - Photos et schémas non contractuels